



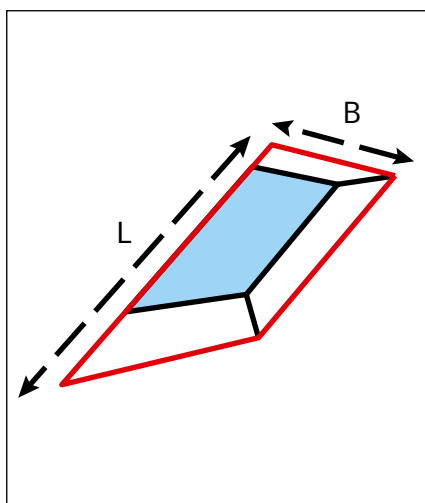
- Perfetta protezione dagli insetti
- Rete trasparente resistente all'usura, senza limitazione della vista all'esterno
- Avvolgibile in caso di inutilizzo

• GGL / GGU / GPL / GPU / GHL / GDL* / VFE* / VIU* / GIL* / GIU*

* Disponibile su richiesta.

- Nuove costruzioni e rinnovamenti / Sostituzione di finestre
- Altezza d'ingombro raccomandata < 2.00 m (bordo superiore finestra)

La zanzariera è facilmente posizionabile ed è comandata tramite la maniglia continua. Viene montata ad altezza della parete, va quindi prevista un'area di 5 cm attorno all'angolo della parete. La larghezza del cassone è predefinita, mentre la lunghezza delle guide laterali può essere modificata. La zanzariera può essere comandata dal basso verso l'alto o viceversa. A tale scopo, il cassone va montato al di sopra oppure al di sotto dell'apertura nel tetto.

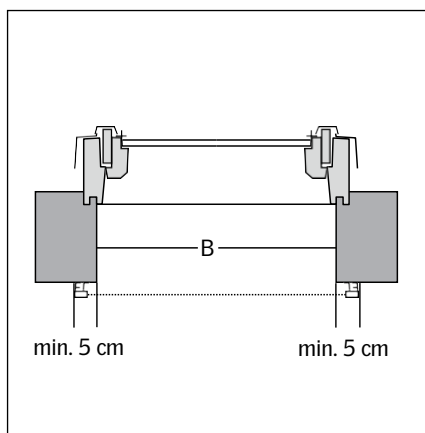


- Comando manuale tramite maniglia
- Per le zanzariere installate a più di 2 m d'altezza, è necessaria l'asta di comando ZXT 200 in combinazione con la ferratura ZED 300S

- Tessuto in fibra di vetro traslucido e traspirante
- Cassetta e guide laterali: alluminio laccato bianco

- Combinazioni di finestre con GIL o elementi supplementari VFE così come con balcone sul tetto GDL possono essere previste per le zanzariere. In tal caso, vengono impiegate due tende con l'accoppiamento ZOZ 157 SWL.

- Combinazione possibile con la protezione dal sole esterna e interna.



Dimensioni	Massima larghezza del cassonetto	Massima lunghezza del cassonetto	Numero d'ordine
	B [cm]	L [cm]	
CK02	53.0	160	ZIL CK02 0000
CK04	53.0	160	ZIL CK06 0000
CK06	53.0	200	ZIL CK06 0000
FK06	64.0	240	ZIL FK08 0000
FK08	64.0	240	ZIL FK08 0000
MK04	76.0	200	ZIL MK06 0000
MK06	76.0	200	ZIL MK06 0000
MK08	76.0	240	ZIL MK10 0000
PK10	92.2	240	ZIL PK10 0000
SK06	112.0	200	ZIL SK06 0000
UK04	128.5	160	ZIL UK04 0000
UK08	128.5	240	ZIL UK10 0000

CARATTERISTICHE

MODELLI DI FINESTRA PER TETTI

CAMPO D'IMPIEGO

FUNZIONAMENTO E MONTAGGIO

COMANDO

MATERIALE

COMBINAZIONI