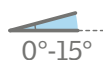


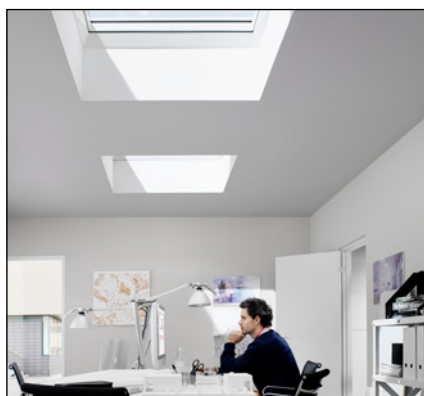
Sistema di evacuazione fumo e calore per finestre per tetti piani



- Sistema di evacuazione fumo per edifici residenziali e pubblici secondo le disposizioni e le norme locali vigenti
- Inclinazione del tetto 0°-15°
- Certificato ai sensi della norma EN 12101-2.

Comando elettrico con unità di comando EFC e, all'occorrenza, con tasto di ventilazione aggiuntivo.

- A funzione di evacuazione fumo attivata la finestra viene aperta con un'ampiezza di 50 cm (50 cm corrisponde allo spazio di uscita tra l'anta e il telaio della finestra)
- Per la pratica funzione di ventilazione quotidiana la finestra può essere aperta fino a un'ampiezza di 15 cm
- Il motore del sistema per l'evacuazione di fumo e calore è integrato in modo invisibile nel telaio
- Anticaduta ai sensi dei criteri GS-BAU-18
- Combinabile con una marchisetta VELUX MSG – previa autorizzazione delle autorità competenti.
- 10 anni di garanzia – eccetto i componenti elettrici e le tende VELUX



CAMPO
D'IMPIEGO

COMANDO

CARATTERISTICHE

DATI
TECNICI

Classificazione ai sensi dei requisiti della norma UE EN 12101-2

Specifiche tecniche	Finestre per tetti piani EFC di VELUX
Sicurezza di funzionamento (Re)	Re 1000+10000
Temperature ambiente rigide	T (-15)
Carico da vento (WL)	WL 3000
Resistenza al calore	B300
Anticaduta ai sensi di	EN 1873 Cat. SB 1200
Protezione antieffrazione ai sensi della norma	DIN 1672 cat. RC 2

Dimensione delle finestre	100100	120120
Area d'apertura aerodinamica A_a in m ²	0,42	0,58
Superficie d'apertura geometrica A_g in m ²	0,88	1,30
Tensione d'esercizio per CSP	24 V/10 A	24 V/10 A
Carico da neve (SL)	SL 1000	SL 500

Dati tecnici	Secondo	
U_w *	0,99	SN EN 1873
R_w (dB)	33 (-1; -4)	EN ISO 140-3
Protezione antieffrazione	RC2	EN 1627
Valore g cupolino in policarbonato trasparente	0,50	EN 410
Valore g cupolino in policarbonato opaco	0,23	EN 410
Valore g cupolino in acrilico trasparente	0,53	EN 410
Valore g cupolino in acrilico opaco	0,20	EN 410

* Valore U secondo superficie finestra ai sensi della norma SN EN 1873. A seconda delle dimensioni, dimensione di riferimento 120120, in base a una superficie esterna di 3,4 m² con telaio di estensione alto 300 mm.

Sistema di evacuazione fumo e calore per finestre per tetti piani

RWA – ACCESSORI



Unità di comando KFC 210

- Elemento di comando munito di marchio CE per l'azionamento di una finestra per tetti piani EFC
- Tensione di uscita di 10 A, 24 V
- Alimentazione d'emergenza integrata, funzionante per 72 ore
- Pannello di comando principale e tasto di ventilazione integrato
- Colore: alloggiamento in plastica bianca (RAL 9016)
- Dimensioni lorde: 398 × 393 × 127 mm (L × A × P)



Unità di comando KFC 220

- Elemento di comando munito di marchio CE per l'azionamento di due finestre per tetti piani EFC
- 2 × tensione di uscita di 10 A, 24 V
- Alimentazione d'emergenza integrata, funzionante per 72 ore
- Pannello di comando principale e tasto di ventilazione integrato
- Colore: alloggiamento in plastica bianca (RAL 9016)
- Dimensioni lorde: 398 × 393 × 127 mm (L × A × P)



Segnalatore di fumo KFA 100

- Segnalatore di fumo per il riconoscimento precoce di incendi
- Indicatore ottico di innesco
- Colore: bianco (RAL 9003)
- Dimensioni: A = 50 mm, Ø = 100 mm incl. zoccolo



Tasto evacuazione fumo KFC 100

- Pannello di comando principale per l'attivazione della funzione di evacuazione fumo e calore
- Indicatore ottico e acustico d'allarme e di errori
- Colore: KFK 100 = grigio, KFK 101 = rosso, KFK 102 = giallo, KFK 103 = blu, KFK 104 = arancione
- Dimensioni: 125 × 125 × 36 mm (L × A × P)



Tasto di ventilazione WSK 300

- Funzioni: apertura, chiusura, arresto
- Apre le finestre per tetti piani EFC fino a ca. 15 cm
- Colore: bianco (-RAL 1013)
- Dimensioni: 88 × 88 × 11 mm (L × A × P)
- Consigliato in combinazione con il sensore pioggia KLA 200

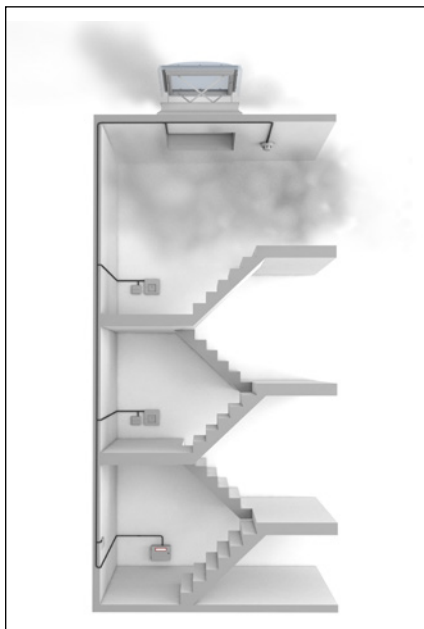


Sensore pioggia KLA 200

- In caso di pioggia, invia al comando il segnale di chiusura della finestra per tetti piani.
- Superficie sensore dorata in alloggiamento di plastica
- Marchio CE
- Colore: grigio scuro (NCS S 7500-N)
- Dimensioni: 40 × 70 × 13 mm (L × A × P)
- Soluzione di montaggio a cura del cliente (console di montaggio e passaggio cavi)

EFC (CSP+ISD)

Sistema di evacuazione fumo e calore per finestre per tetti piani



La finestra per tetti con sistema di evacuazione fumo e calore integrato comprende un motore per l'estrazione di fumo che viene inserito quando viene azionato il pulsante per l'aspirazione del fumo KFK 100 o il rivelatore di fumo KFA 100 (entrambi ordinabili separatamente) attraverso l'unità di comando per EFC, KFC 210 (per una finestra) o KFC 220 (per due finestre). In seguito all'attivazione, è possibile rispedire l'impianto attraverso gli elementi di comando KFC 210/KFC 220. In tal modo è possibile utilizzare in modo permanente la finestra per tetti piani con sistema di evacuazione fumo e calore integrato come sistema di evacuazione fumo e calore. Per la ventilazione comfort quotidiana, la finestra può essere aperta tramite il tasto di ventilazione WSK 300 (disponibile come accessorio).

Gli impianti EFC devono essere sottoposti a manutenzione a intervalli regolari al fine di garantirne in qualsiasi momento un funzionamento impeccabile. VELUX vi offre un servizio di manutenzione completo a cura dei suoi specialisti qualificati.

I proprietari o gli operatori dell'impianto sono responsabili di assicurare che l'EFC sia sempre pronto per il funzionamento (ad esempio in caso di neve, ghiaccio, ecc.). Non può essere utilizzato per autosilo e autorimesse, poiché in questi casi si applicano requisiti speciali (EI30 o superiore)

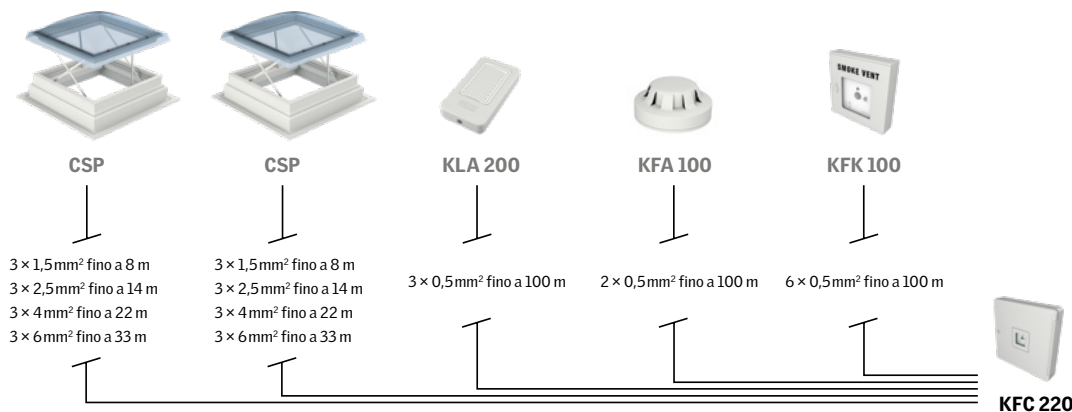
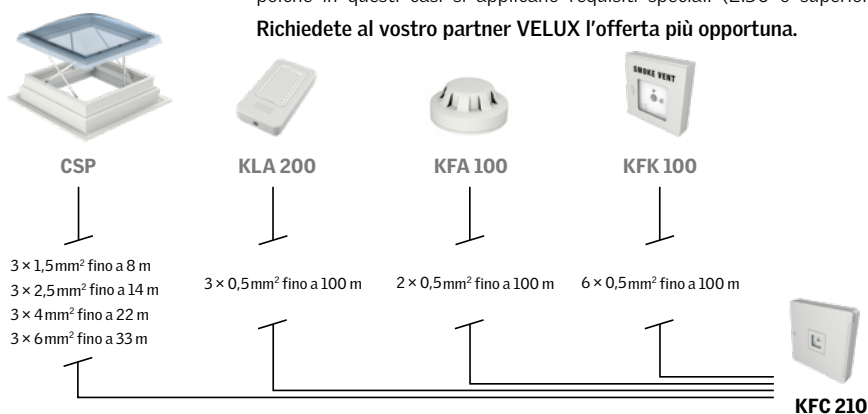
Richiedete al vostro partner VELUX l'offerta più opportuna.

FUNZIONAMENTO

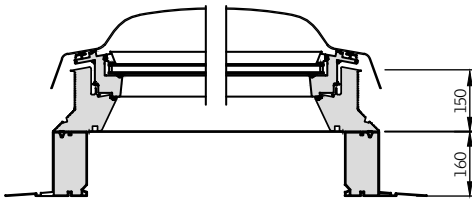
MANUTENZIONE
ORDINARIA
E PERIODICA

NOTA
IMPORTANTE

SEZIONE DEI CAVI



Finestre per tetti piani CSP EFC con telaio di estensione montato fisso



Ulteriori documenti tecnici sono consultabili sulla nostra homepage all'indirizzo www.velux.ch/rwa

Finestre per tetti piani CSP EFC con telaio di estensione montato fisso e telaio di estensione supplementare in purenit

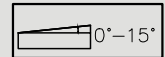
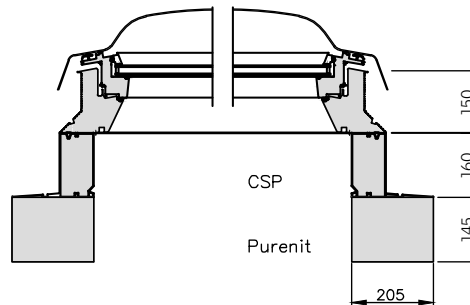
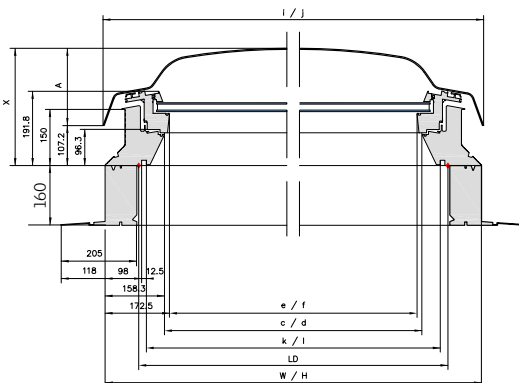


TABELLA DELLE DIMENSIONI

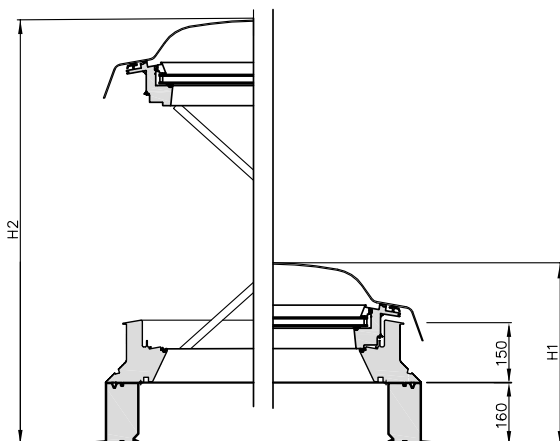


- i / j = Dimensioni esterne del lucernario
- e / f = Area di luce
- c / d = Dimensioni interne del telaio di estensione
- k / l = Dimensioni di luce della scanalatura del rivestimento interno
- D / L = Apertura max. nel soffitto
- W / H = dimensioni esterne del telaio di estensione
- X = altezza

Il modello finestra CSP viene fornito con telaio di estensione (160 mm) a montaggio fisso (altezza totale inclusa finestra 310 mm).

L'altezza del telaio della finestra di CFP, CVP, CXP, senza telaio di estensione, è di 150 mm.

	Apertura max. nel soffitto LD	Telaio di estensione (telaio della finestra) Dimensioni esterne L / A	Telaio di estensione (telaio della finestra) Dimensioni interne c / d	Superficie luminosa dimensioni di luce e di vetro e / f	Dimensioni di luce della scanalatura del rivestimento interno k / l	Dimensioni esterne lucernario i / j	Altezza X
Dimensioni	mm (L x A)	mm (L x A)	mm (L x A)	mm (L x A)	mm (L x A)	mm (L x A)	mm
100100	1000 x 1000	1180	863,4	835	959	1189,6	357
120120	1200 x 1200	1380	1063,4	1035	1159	1389,6	407



Cavità nel soffitto e dimensioni, misure in cm

CSP	B x L	H1	H2
100100	100 x 100	51.6	109
120120	120 x 120	56.6	114