

## Raccordi per la combinazione di finestra per tetti con elemento supplementare per facciata per materiali profilati di copertura tetti

Montaggio in profondità (linea blu)



- Per la combinazione di 1 finestra per tetti con 1 elemento supplementare (VFE/VIU) per facciata
- Inclinazione del tetto di 20°–55°
- EDW per materiali profilati di copertura tetti fino ad un'altezza complessiva di 90 mm.
- Collegamento resistente alle intemperie tra la finestra e il materiale di copertura esterno
- Scarico controllato dell'acqua piovana e di altra acqua presente sul tetto
- Lamiera finestra (lamiere di copertura telaio laterali e inferiori)
- Lamiere di copertura del raccordo (sezioni superiori, inferiori e laterali, precise al millimetro)
- Profili di schiuma espansa incollati per l'impermeabilizzazione in caso di tormento di neve
- Lamiera di collegamento tra finestra per tetti ed elemento supplementare per facciata

Esempio: EFJ UK04 Ø12

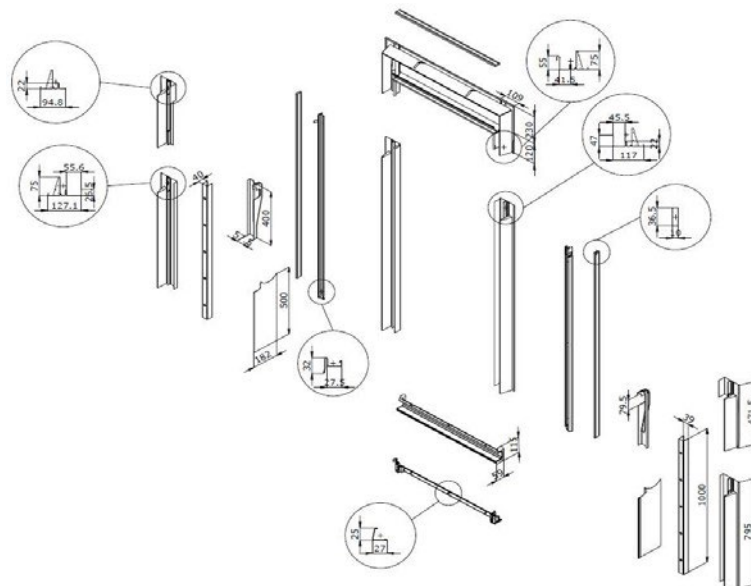
- **Ø**.. = Raccordo per 1 finestra per tetti sopra 1 elemento supplementare per facciata (senza BDX e BFX)
- Non disponibile come Profiset (ordinare il controtelaio isolante separatamente)

Esempio: EFJ UK04 0.12

- **.Ø.** = Alluminio grigio umbro termolaccato NCS S 7500-N/-RAL Classic 7043
- **.1.** = Rame non trattato
- **.3.** = Zinco titanio non trattato

Esempio: EFJ UK04 03.12

- **..12** = Vedasi sezione «Il sistema dei raccordi combi prefabbricati»



CAMPO D'IMPIEGO

FUNZIONE

CARATTERISTICHE

VERSIONI

MATERIALE

SISTEMA DI COMBINAZIONI

