

Raccordi per materiali profilati di copertura tetti per elementi supplementari inferiori GIL e GIU Montaggio in profondità (linea blu)



- Per elementi supplementari inferiori (GIL / GIU)
- Inclinazione del tetto di 20°–90°
- EDW per materiali profilati di copertura tetti fino ad un'altezza complessiva di 90 mm.
- Collegamento resistente alle intemperie tra la finestra e il materiale di copertura esterno
- Scarico controllato dell'acqua piovana e di altra acqua presente sul tetto
- Lamiere di finestre (lamiere di copertura telaio laterali per l'elemento supplementare)
- Lamiere per raccordi (sezioni laterali precise al millimetro)
- Profili di schiuma espansa incollati per l'impermeabilizzazione in caso di tormento di neve
- Calotte terminali a sinistra e a destra

Esempio: **ETJ WK34 *a*00**

- ***a*** = Raccordi per il montaggio singolo (senza BDX e BFX)
- Non disponibile come Profiset (ordinare il controtelaio isolante separatamente)

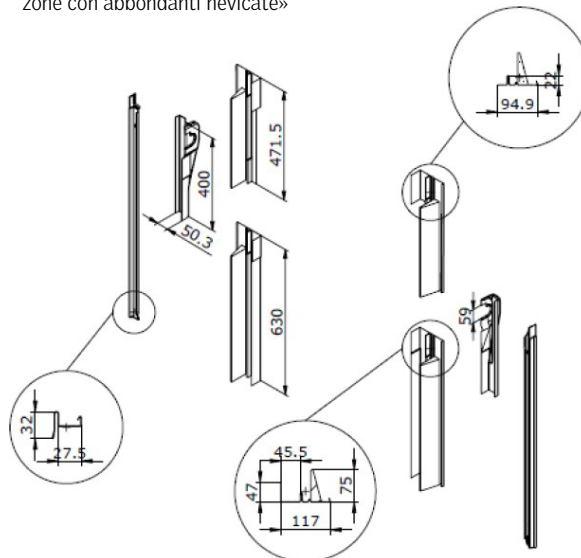
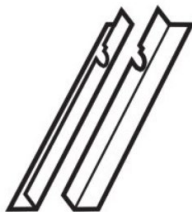
Esempio: **ETJ WK34 0*a*00**

- ***a*** = Alluminio grigio umbro termolaccato NCS S 7500-N/-RAL Classic 7043
- ***L*** = Rame non trattato
- ***Z*** = Zinco titanio non trattato

- Per il montaggio combinato di finestre affiancate sono necessarie prolunghine delle grondaie intermedie.

Codice di ordinazione: **ETJ WK34 0100*E*** (E = 100 mm; F = 120 mm; G = 140 mm; H = 160 mm)

- Rispettare le condizioni specifiche dell'immobile
- Vedasi anche: Paragrafo Pianificazione «Montaggio di finestre per tetti in zone con abbondanti nevicate»



CAMPO D'IMPIEGO

FUNZIONE

CARATTERISTICHE

VERSIONI

MATERIALE

IMPORTANTI
INFORMAZIONI
SUPPLEMENTARI

Raccordi per materiali piatti di copertura tetti per elementi supplementari inferiori GIL e GIU Montaggio in profondità (linea blu)



- Per elementi supplementari inferiori (GIL / GIU)
- Inclinazione del tetto di 20°–90°
- Per materiali piatti di copertura tetti con un'altezza complessiva di fino a 16 mm (2×8 mm)
- Collegamento resistente alle intemperie tra la finestra e il materiale di copertura esterno
- Scarico controllato dell'acqua piovana e di altra acqua presente sul tetto
- Lamiere di finestre (lamiere di copertura telaio laterali per l'elemento supplementare)
- Sezioni laterali composte di più lamiere ad incastro
- Calotte terminali a sinistra e a destra

Esempio: **ETN WK34 0100**

- **01** = Raccordi per il montaggio singolo (senza BDX e BFX)
- Non disponibile come Profiset (ordinare il controtelaio isolante separatamente)

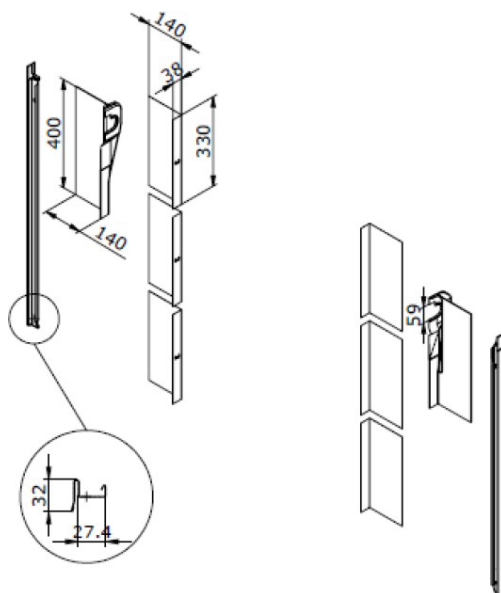
Esempio: **ETN WK34 0200**

- **02** = Alluminio grigio umbro termolaccato NCS S 7500-N/
-RAL Classic 7043
- **2** = Rame non trattato
- **3** = Zinco titanio non trattato

- Per il montaggio combinato di finestre affiancate sono necessarie prolunghine delle grondaie intermedie.

Codice di ordinazione: **ETN WK34 0100E** (E = 100 mm; F = 120 mm; G = 140 mm; H = 160 mm)

- Rispettare le condizioni specifiche dell'immobile
- Vedasi anche: Paragrafo Pianificazione «Montaggio di finestre per tetti in zone con abbondanti nevicate»



CAMPO D'IMPIEGO

FUNZIONE

CARATTERISTICHE

VERSIONI

MATERIALE

IMPORTANTI
INFORMAZIONI
SUPPLEMENTARI