

Raccordi per materiali profilati di copertura tetti per elementi supplementari inferiori GIL e GIU Altezza d'ingombro standard (linea rossa)



- Per elementi supplementari inferiori (GIL / GIU)
- Inclinazione del tetto di 15°-90°
- EDW per materiali profilati di copertura tetti fino ad un'altezza complessiva di 120 mm.
- In optional anche per coperture con tegole a coda di castoreo
- Collegamento resistente alle intemperie tra la finestra e il materiale di copertura esterno
- Scarico controllato dell'acqua piovana e di altra acqua presente sul tetto
- Lamiere di finestre (lamiere di copertura telaio laterali per l'elemento supplementare)
- Lamiere per raccordi (sezioni laterali precise al millimetro)
- Profili di schiuma espansa incollati per l'impermeabilizzazione in caso di tormento di neve
- Calotte terminali a sinistra e a destra

Esempio: ETW WK34 **0100**

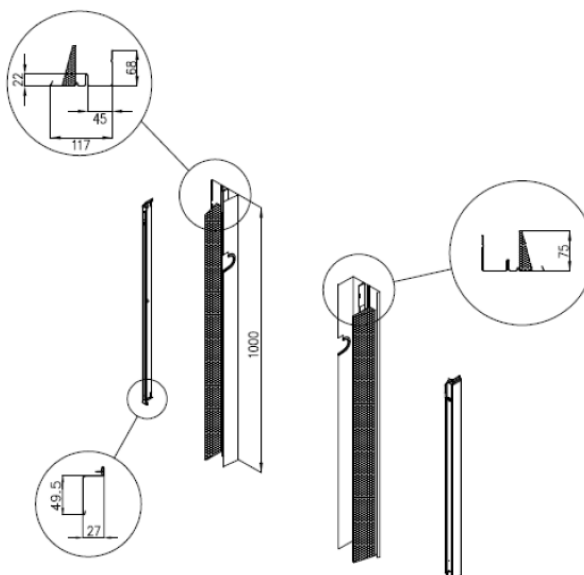
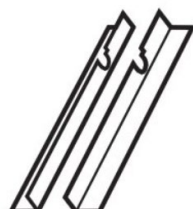
- **0...** = Raccordi per il montaggio singolo (senza BDX e BFX)
- Non disponibile come Profiset (ordinare il controtelaio isolante separatamente)

Esempio: ETW WK34 **0100**

- **0...** = Alluminio grigio umbro termolaccato NCS S 7500-N/
-RAL Classic 7043
- **1...** = Rame non trattato
- **3...** = Zinco titanio non trattato

- Per il montaggio combinato di finestre affiancate sono necessarie prolunghine delle grondaie intermedie.

Codice di ordinazione: ETW WK34 0100**E** (E = 100 mm; F = 120 mm; G = 140 mm; H = 160 mm)



CAMPO D'IMPIEGO

FUNZIONE

CARATTERISTICHE

VERSIONI

MATERIALE

IMPORTANTI
INFORMAZIONI
SUPPLEMENTARI

Raccordi per materiali piatti di copertura tetti per elementi supplementari inferiori GIL e GIU Altezza d'ingombro standard (linea rossa)



- Per elementi supplementari inferiori (GIL / GIU)
- Inclinazione del tetto di 15°-90°
- Per materiali piatti di copertura tetti con un'altezza complessiva di fino a 16 mm (2×8mm)
- Collegamento resistente alle intemperie tra la finestra e il materiale di copertura esterno
- Scarico controllato dell'acqua piovana e di altra acqua presente sul tetto
- Lamiere di finestre (lamiere di copertura telaio laterali per l'elemento supplementare)
- Sezioni laterali composte di più lamiere ad incastro
- Calotte terminali a sinistra e a destra

Esempio: ETL WK34 **0100**

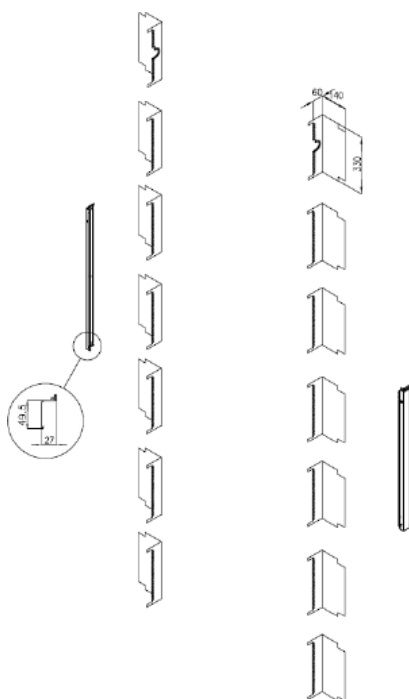
- **0..** = Raccordi per il montaggio singolo (senza BDX e BFX)
- Non disponibile come Profiset (ordinare il controtelaio isolante separatamente)

Esempio: ETL WK34 **0200**

- **0.** = Alluminio grigio umbro termolaccato NCS S 7500-N/
-RAL Classic 7043
- **.1.** = Rame non trattato
- **.3.** = Zinco titanio non trattato

- Per il montaggio combinato di finestre affiancate sono necessarie prolunghine delle grondaie intermedie.

Codice di ordinazione: ETL WK34 0100**F**(E = 100 mm; F = 120 mm;
G = 140 mm; H = 160 mm)



CAMPO D'IMPIEGO

FUNZIONE

CARATTERISTICHE

VERSIONI

MATERIALE

IMPORTANTI
INFORMAZIONI
SUPPLEMENTARI