

Raccordi combi prefabbricati per materiali profilati di copertura tetti Montaggio in profondità (linea blu)



- Per il montaggio combinato di finestre affiancate
- Inclinazione del tetto di 20°–90°
- EDW per materiali profilati di copertura tetti fino ad un'altezza complessiva di 90 mm.
- Collegamento resistente alle intemperie tra la finestra e il materiale di copertura esterno
- Scarico controllato dell'acqua piovana e di altra acqua presente sul tetto
- Lamiera finestra (lamiera di copertura telaio laterali e inferiori)
- Lamiere di copertura del raccordo (sezioni superiori, inferiori e laterali, precise al millimetro)
- Profili di schiuma espansa incollati per l'impermeabilizzazione in caso di tormento di neve
- Sezioni inferiori con mantella plissettata per un adattamento ottimale al materiale di copertura

Esempio: EKJ PK10 Ø21E

- **Ø...** = Raccordi per il montaggio combinato senza BDX e BFX
- Non disponibili come Profiset (ordinare il controtelaio isolante separatamente)

Esempio: EKJ PK10 0J21E

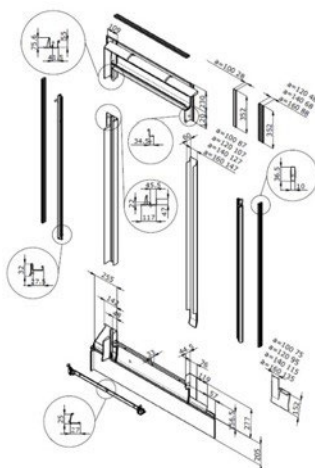
- **0...** = Alluminio grigio umbro termolaccato NCS S 7500-N/
-RAL Classic 7043
- **J...** = Rame non trattato
- **3...** = Zinco titanio non trattato

Esempio: EKJ PK10 0021E

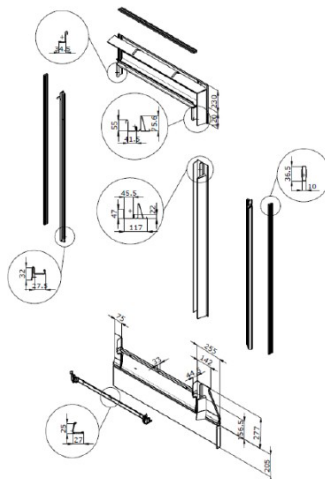
- **...21E** = Vedasi sezione «Il sistema dei raccordi combi prefabbricati»

- Rispettare le condizioni specifiche dell'immobile
- Vedasi anche: Paragrafo Pianificazione «Montaggio di finestre per tetti in zone con abbondanti nevicate»

EKJ --01



EKJ --03



CAMPO D'IMPIEGO

FUNZIONE

CARATTERISTICHE

VERSIONI

MATERIALE

SISTEMA
DI COMBINAZIONI

IMPORTANTI
INFORMAZIONI
SUPPLEMENTARI

Raccordi combi prefabbricati per materiali piatti di copertura tetti Montaggio in profondità (linea blu)



- Per il montaggio combinato di finestre affiancate
- Inclinazione del tetto di 20°–90°
- Per materiali piatti di copertura tetti con un'altezza complessiva di fino a 16 mm (2×8 mm)

- Collegamento resistente alle intemperie tra la finestra e il materiale di copertura esterno
- Scarico controllato dell'acqua piovana e di altra acqua presente sul tetto

- Lamiera finestra (lamiera di copertura telaio laterali e inferiori)
- Lamiera di copertura del raccordo (sezioni superiori, inferiori e laterali, precise al millimetro)
- Sezioni laterali composte di più lamiera ad incastro

Esempio: EKN CK02 **0102G**

- **0...** = Raccordi per il montaggio combinato (senza BDX e BFX)
- Non disponibile come Profiset (ordinare il controtelaio isolante separatamente)

Esempio: EKN CK02 **0102G**

- **0...** = Alluminio grigio umbro termolaccato NCS S 7500-N/
-RAL Classic 7043
- **1...** = Rame non trattato
- **3...** = Zinco titanio non trattato

Esempio: EKN CK02 **0102G**

- **...2G** = Vedasi sezione «Il sistema dei raccordi combi prefabbricati»

- Rispettare le condizioni specifiche dell'immobile
- Vedasi anche: Paragrafo Pianificazione «Montaggio di finestre per tetti in zone con abbondanti nevicate»

CAMPO D'IMPIEGO

FUNZIONE

CARATTERISTICHE

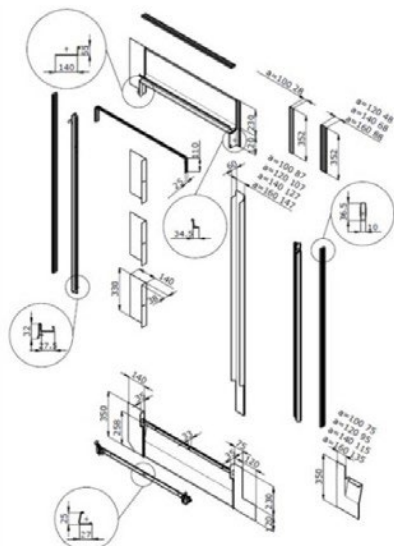
VERSIONI

MATERIALE

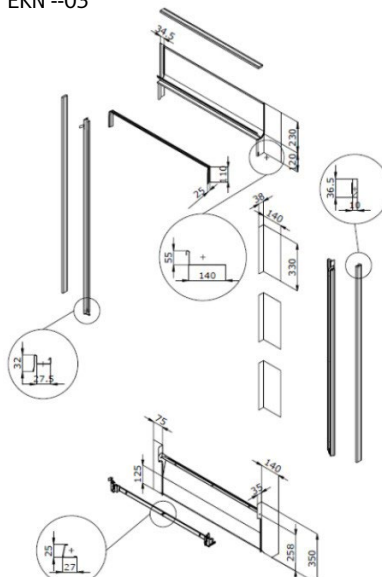
SISTEMA
DI COMBINAZIONI

IMPORTANTI
INFORMAZIONI
SUPPLEMENTARI

EKN --01



EKN --03



Il sistema dei raccordi combi prefabbricati

Montaggio in profondità (linea blu)



Con i raccordi combi prefabbricati di VELUX è possibile installare più finestre affiancate o sovrapposte.

Nel caso di soluzioni combo con più finestre affiancate, tutte le finestre devono presentare la stessa altezza. Come standard, la distanza laterale dal telaio maestro «a» ammonta a:

- 100 mm
- 120 mm
- 140 mm
- 160 mm

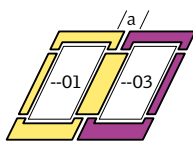
Nelle finestre con persiana avvolgibile, la distanza «a» deve essere di almeno 100 mm.



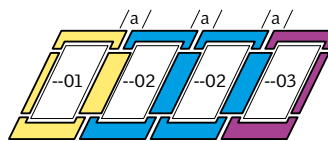
Nel caso di soluzioni combo con più finestre sovrapposte, tutte le finestre devono presentare la stessa larghezza. Come standard, la distanza dal telaio maestro «b» ammonta a:

- 100 mm, senza persiana avvolgibile sulla finestra sottostante
- 250 mm, con persiana avvolgibile sulla finestra sottostante

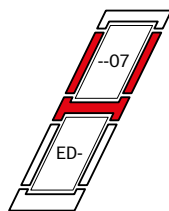
Il sistema dei raccordi combi prefabbricati poggia su di un elemento base sinistra-destra e su elementi modulari ampliabili a piacimento.



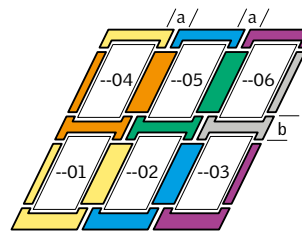
Elementi di base (--21) affiancate



Elemento di base (--21) e Elementi di ampliamento (--02)



Raccordo singolo (ED_) ed elemento di ampliamento (--07) verticale



Elemento di base (--21) Elementi di ampliamento

CARATTERISTICHE

AFFIANCATE

SOVRAPPOSTE

ELEMENTI COMBINATI