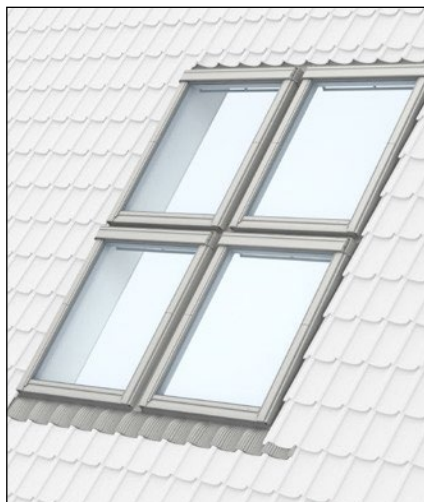


Raccordi combi prefabbricati per materiali profilati di copertura tetti Altezza d'ingombro standard (linea rossa)



- Per il montaggio combinato di finestre affiancate o sovrapposte
- Inclinazione del tetto di 15°-90°
- EDW per materiali profilati di copertura tetti fino ad un'altezza complessiva di 120 mm.
- In optional anche per coperture con tegole a coda di castoreo
- Collegamento resistente alle intemperie tra la finestra e il materiale di copertura esterno
- Scarico controllato dell'acqua piovana e di altra acqua presente sul tetto
- Lamiera finestra (lamiere di copertura telaio laterali e inferiori)
- Lamiere di copertura del raccordo (sezioni superiori, inferiori e laterali, precise al millimetro)
- Sezioni superiori e laterali con profili in schiuma espansa incollati come impermeabilizzazione contro le tormentate di neve
- Sezioni inferiori con mantella plissettata per un adattamento ottimale al materiale di copertura

Esempio: EKW PK10 **0121E**

- **0...** = Raccordi per il montaggio combinato (senza BDX e BFX)
- Non disponibile come Profiset (ordinare il controtelaio isolante separatamente)

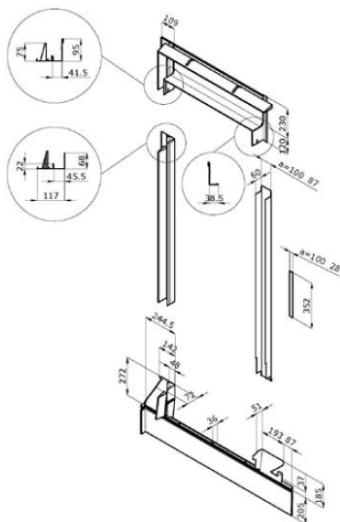
Esempio: EKW PK10 **021E**

- **0...** = Alluminio grigio umbro termolaccato NCS S 7500-N/-RAL Classic 7043
- **1...** = Rame non trattato
- **3...** = Zinco titanio non trattato

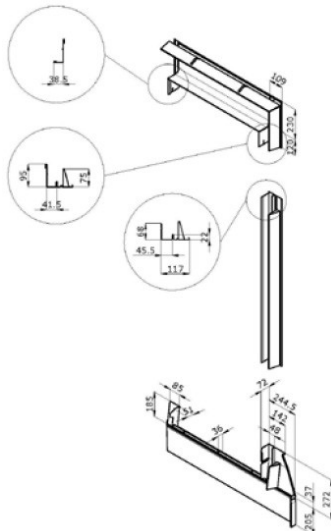
Esempio: EKW PK10 **0121E**

- **..21E** = V. sezione «Il sistema dei raccordi combi prefabbricati»

EKW --01



EKW --03



CAMPO D'IMPIEGO

FUNZIONE

CARATTERISTICHE

VERSIONI

MATERIALE

SISTEMA DI COMBINAZIONI

Raccordi combi prefabbricati per materiali piatti di copertura tetti Altezza d'ingombro standard (linea rossa)



- Per il montaggio combinato di finestre affiancate o sovrapposte
- Inclinazione del tetto di 15°-90°
- Per materiali piatti di copertura tetti con un'altezza complessiva di fino a 16 mm (2×8 mm)
- Collegamento resistente alle intemperie tra la finestra e il materiale di copertura esterno
- Scarico controllato dell'acqua piovana e di altra acqua presente sul tetto
- Lamiera finestra (lamiera di copertura telaio laterali e inferiori)
- Lamiere di copertura del raccordo (sezioni superiori, inferiori e laterali, precise al millimetro)
- Sezioni laterali composte di più lamiere ad incastro

Esempio: EKL CK02 0002G

- **.0...** = Raccordi per il montaggio combinato (senza BDX e BFX)
- Non disponibile come Profiset (ordinare il controtelaio isolante separatamente)

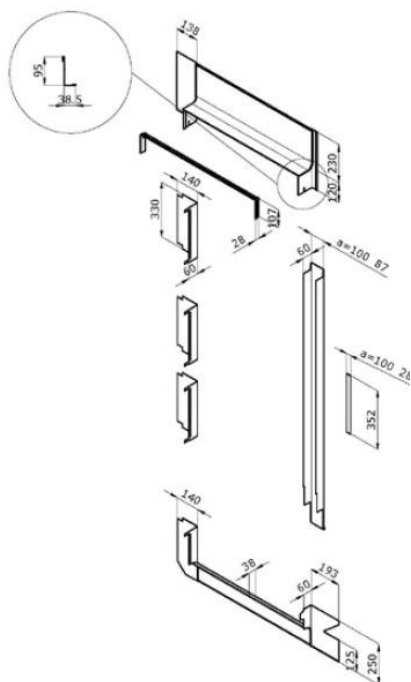
Esempio: EKL CK02 0002G

- **.0...** = Alluminio grigio umbro termolaccato NCS S 7500-N/
-RAL Classic 7043
- **.J...** = Rame non trattato
- **.Z...** = Zinco titanio non trattato

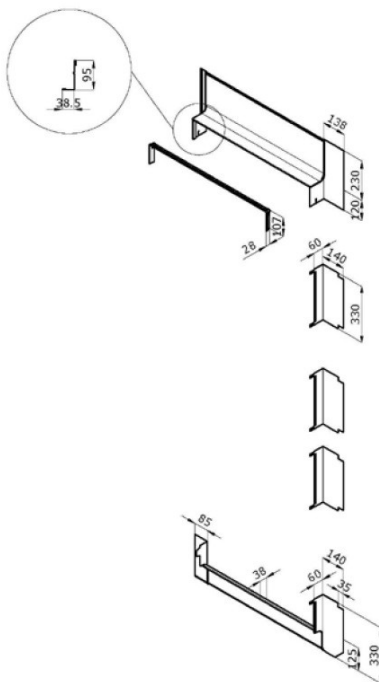
Esempio: EKL CK02 0002G

- **...2G** = V. sezione «Il sistema dei raccordi combi prefabbricati»

EKL --01



EKL --03



CAMPO D'IMPIEGO

FUNZIONE

CARATTERISTICHE

VERSIONI

MATERIALE

SISTEMA
DI COMBINAZIONI

Il sistema dei raccordi combi prefabbricati

Altezza d'ingombro standard (linea rossa)



Con i raccordi combi prefabbricati di VELUX è possibile installare più finestre affiancate o sovrapposte.

Nel caso di soluzioni combo con più finestre affiancate, tutte le finestre devono presentare la stessa altezza. Come standard, la distanza laterale dal telaio maestro «a» ammonta a:

- 100 mm
- 120 mm
- 140 mm
- 160 mm

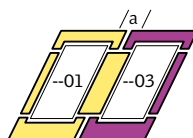
Nelle finestre con persiana avvolgibile, la distanza «a» deve essere di almeno 100 mm.



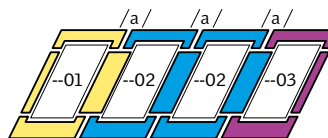
Nel caso di soluzioni combo con più finestre sovrapposte, tutte le finestre devono presentare la stessa larghezza. Come standard, la distanza dal telaio maestro «a» ammonta a:

- 100 mm, senza persiana avvolgibile sulla finestra sottostante
- 250 mm, con persiana avvolgibile sulla finestra sottostante

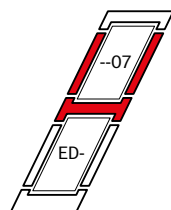
Il sistema dei raccordi combi prefabbricati poggia su di un elemento base sinistra-destra e su elementi modulari ampliabili a piacimento.



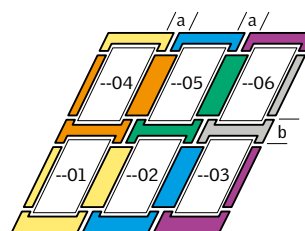
Elementi di base (--21) affiancate



Elemento di base (--21) e Elementi di ampliamento (--02)



Raccordo singolo (ED_) ed elemento di ampliamento (--07) verticale



Elemento di base (--21) Elementi di ampliamento

CARATTERISTICHE

AFFIANCATE

SOVRAPPOSTE

ELEMENTI COMBINATI