

## Raccordi per materiali profilati di copertura tetti Montaggio in profondità (linea blu)



- Per finestre singole
- Inclinazione del tetto di 20°–90°
- EDW per materiali profilati di copertura tetti fino ad un'altezza complessiva di 90 mm.
- Collegamento resistente alle intemperie tra la finestra e il materiale di copertura esterno
- Scarico controllato dell'acqua piovana e di altra acqua presente sul tetto
- Lamiera finestra (lamiera di copertura telaio laterali e inferiori)
- Lamiere di copertura del raccordo (sezioni superiori, inferiori e laterali, precise al millimetro)
- Profili di schiuma espansa incollati per l'impermeabilizzazione in caso di tormento di neve
- Sezione inferiore con mantella plissettata per un adattamento ottimale al materiale di copertura

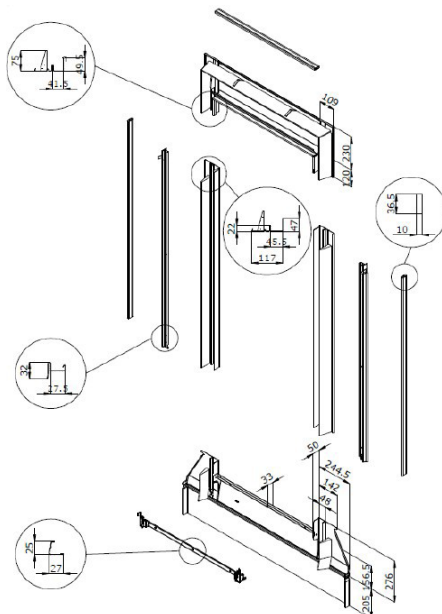
Esempio: EDJ PK10 2100

- **1..** = Raccordi per il montaggio singolo (incl. BFX)
- **2..** = Raccordi Profiset per il montaggio singolo (incl. BDX e BFX)

Esempio: EDJ PK10 2100

- **.0.** = Alluminio grigio umbro termolaccato NCS S 7500-N/  
~RAL Classic 7043
- **.1.** = Rame non trattato
- **.3.** = Zinco titanio non trattato

- Rispettare le condizioni specifiche dell'immobile
- Vedasi anche: Paragrafo Pianificazione «Montaggio di finestre per tetti in zone con abbondanti nevicate»



CAMPO D'IMPIEGO

FUNZIONE

CARATTERISTICHE

VERSIONI

MATERIALE

IMPORTANTI  
INFORMAZIONI  
SUPPLEMENTARI

## Raccordi per materiali piatti di copertura tetti Montaggio in profondità (linea blu)



- Per finestre singole
- Inclinazione del tetto di 20°–90°
- Per materiali piatti di copertura tetti con un'altezza complessiva di fino a 16 mm (2 × 8 mm)
- Collegamento resistente alle intemperie tra la finestra e il materiale di copertura esterno
- Scarico controllato dell'acqua piovana e di altra acqua presente sul tetto
- Lamiera finestra (lamiera di copertura telaio laterali e inferiori)
- Lamiere di copertura del raccordo (sezioni superiori, inferiori e laterali, precise al millimetro)
- Sezioni laterali composte di più lamiere ad incastro

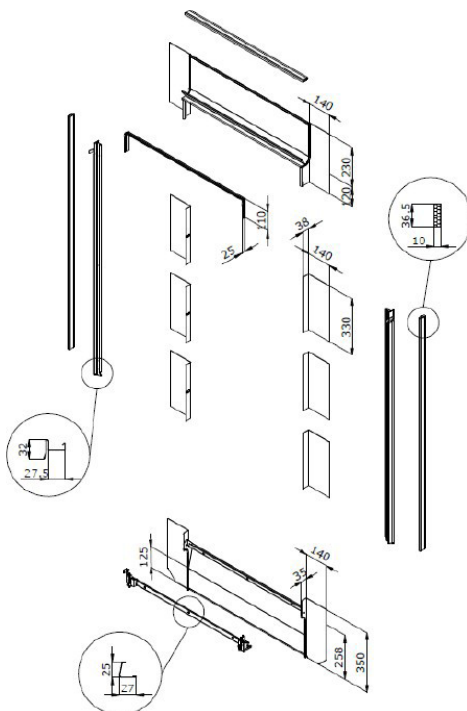
Esempio: [EDN CK02 2100](#)

- **1...** = Raccordi per il montaggio singolo (incl. BFX)
- **2...** = Raccordi Profiset per il montaggio singolo (incl. BDX e BFX)

Esempio: [EDN CK02 2100](#)

- **.0.** = Alluminio grigio umbro termolaccato NCS S 7500-N/  
~RAL Classic 7043
- **.1.** = Rame non trattato
- **.3.** = Zinco titanio non trattato

- Rispettare le condizioni specifiche dell'immobile
- Vedasi anche: Paragrafo Pianificazione «Montaggio di finestre per tetti in zone con abbondanti nevicate»



CAMPO D'IMPIEGO

FUNZIONE

CARATTERISTICHE

VERSIONI

MATERIALE

IMPORTANTI  
INFORMAZIONI  
SUPPLEMENTARI