

Raccordi per materiali profilati di copertura tetti

Altezza d'ingombro standard (linea rossa)



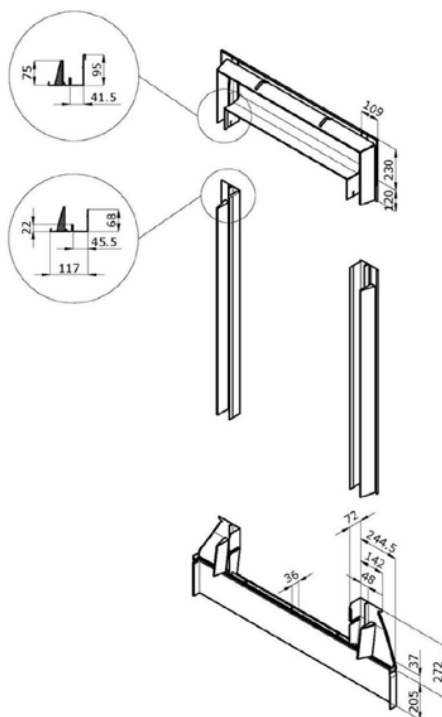
- Per finestre singole
- Inclinazione del tetto di 15°-90°
- EDW per materiali profilati di copertura tetti fino ad un'altezza complessiva di 120 mm.
- In optional anche per coperture con tegole a coda di castoreo
- Collegamento resistente alle intemperie tra la finestra e il materiale di copertura esterno
- Scarico controllato dell'acqua piovana e di altra acqua presente sul tetto
- Lamiere finestra (lamiere di copertura telaio laterali e inferiori)
- Lamiere di copertura del raccordo (sezioni superiori, inferiori e laterali, precise al millimetro)
- Profili di schiuma espansa incollati per l'impermeabilizzazione in caso di tormento di neve
- Sezione inferiore con mantella plissettata per un adattamento ottimale al materiale di copertura
- Incluso mantella d'allacciamento preconfezionata e grondaia idrorepellente

Esempio: EDW PK10 **2100**

- **.0..** = Raccordi per il montaggio singolo (incl. BFX)
- **.2..** = Raccordi Profiset per il montaggio singolo (incl. BDX e BFX)

Esempio: EDW PK10 **2100**

- **.0.** = Alluminio grigio umbro termolaccato NCS S 7500-N/-RAL Classic 7043
- **.1.** = Rame non trattato
- **.3.** = Zinco titanio non trattato



CAMPO D'IMPIEGO

FUNZIONE

CARATTERISTICHE

VERSIONI

MATERIALE

Raccordi per materiali piatti di copertura tetti Altezza d'ingombro standard (linea rossa)



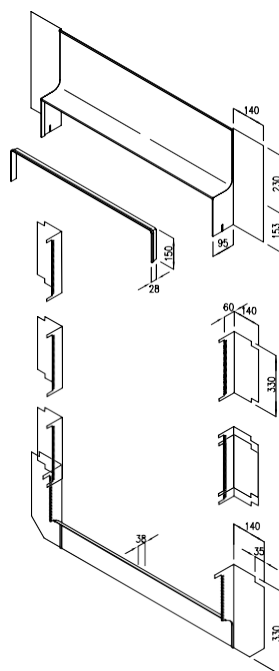
- Per finestre singole
- Inclinazione del tetto di 15°-90°
- Per materiali piatti di copertura tetti con un'altezza complessiva di fino a 16 mm (2×8 mm)
- Collegamento resistente alle intemperie tra la finestra e il materiale di copertura esterno
- Scarico controllato dell'acqua piovana e di altra acqua presente sul tetto
- Lamiera finestra (lamiere di copertura telaio laterali e inferiori)
- Lamiere di copertura del raccordo (sezioni superiori, inferiori e laterali, precise al millimetro)
- Sezioni laterali composte di più lamiere ad incastro
- Incluso mantella d'allacciamento preconfezionata e grondaia idrorepellente

Esempio: EDL CK02 **2**000

- **.0..** = Raccordi per il montaggio singolo (incl. BFX)
- **.2..** = Raccordi Profiset per il montaggio singolo (incl. BDX e BFX)

Esempio: EDL CK02 0**0**00

- **.0.** = Alluminio grigio umbro termolaccato NCS S 7500-N/
-RAL Classic 7043
- **.1.** = Rame non trattato
- **.3.** = Zinco titanio non trattato



CAMPO D'IMPIEGO

FUNZIONE

CARATTERISTICHE

VERSIONI

MATERIALE

Raccordi per materiali piatti di copertura tetti

Altezza d'ingombro standard (linea rossa)



- Per finestre singole
- Inclinazione del tetto di 15°-90°
- Per materiali piatti di copertura tetti con un'altezza complessiva di fino a 16 mm (2x8 mm)
- Ideale per la connessione ai sistemi fotovoltaici

- Collegamento resistente alle intemperie tra la finestra e il materiale di copertura esterno
- Scarico controllato dell'acqua piovana e di altra acqua presente sul tetto

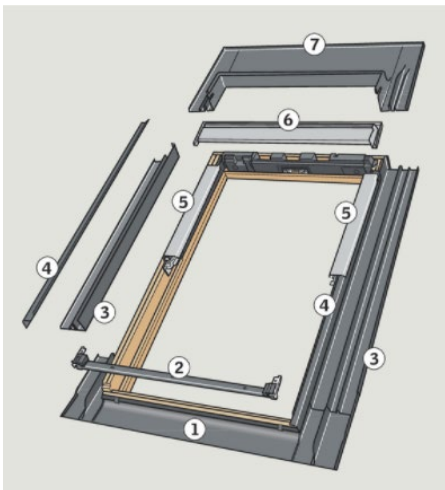
CAMPO D'IMPIEGO

FUNZIONE

CARATTERISTICHE

VERSIONI

MATERIALE



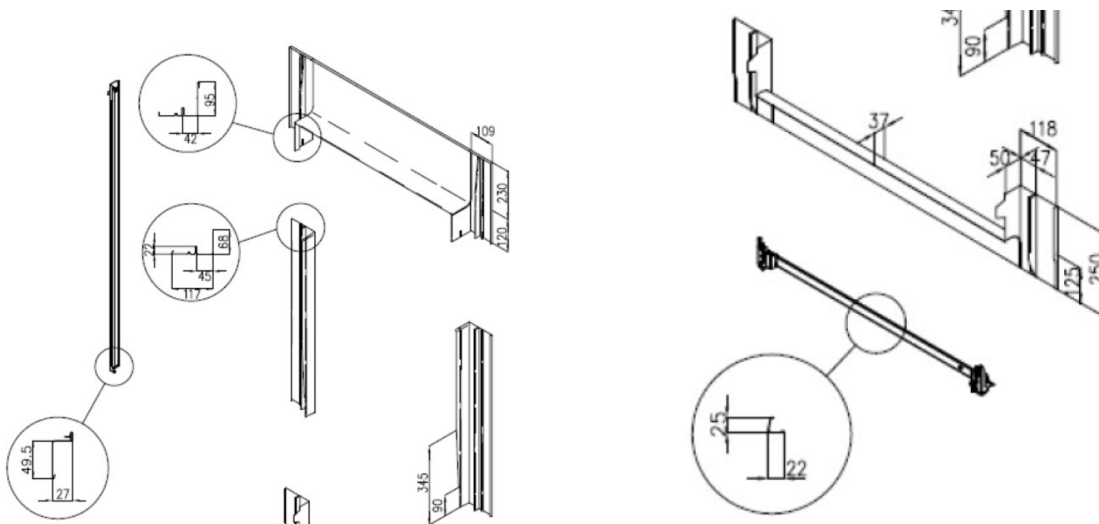
- Lamiera finestra (lamiere di copertura telaio laterali e inferiori)
- Lamiere di copertura del raccordo (sezioni superiori, inferiori e laterali, precise al millimetro)
- Sezioni laterali composte di più lamiere ad incastro
- Incluso mantella d'allacciamento preconfezionata e grondaia idrorepellente

Esempio: EDS MK04 2000

- **.0..** = Raccordi per il montaggio singolo (incl. BFX)
- **.2..** = Raccordi Profiset per il montaggio singolo (incl. BDX e BFX)

Esempio: EDS MK04 0100

- **.0.** = Alluminio grigio umbro termolaccato NCS S 7500-N/
-RAL Classic 7043
- **.1.** = Rame non trattato
- **.3.** = Zinco titanio non trattato



Raccordo prefabbricato per tegole a coda di castoro a doppia copertura Altezza d'ingombro standard (linea rossa)



- Per finestre singole
- Inclinazione del tetto di 25°-90°
- Per tegole a coda di castoro a doppia copertura (2×19 mm)
- Collegamento resistente alle intemperie tra la finestra e il materiale di copertura esterno
- Scarico controllato dell'acqua piovana e di altra acqua presente sul tetto
- Lamiera finestra (lamiera di copertura telaio laterali e inferiori)
- Lamiere di copertura del raccordo (sezioni superiori, inferiori e laterali, precise al millimetro)
- Sezioni laterali composte di più lamiera ad incastro
- Incluso mantella d'allacciamento preconfezionata e grondaia idrorepellente



Esempio: **EDB MK04 2000**

- **.0..** = Raccordi per il montaggio singolo (incl. BFX)
- **.2..** = Raccordi Profiset per il montaggio singolo (incl. BDX e BFX)

Esempio: **EDB MK04 0200**

- **.0..** = Alluminio grigio umbro termolaccato NCS S 7500-N/-RAL Classic 7043
- **.1..** = Rame non trattato
- **.3..** = Zinco titanio non trattato

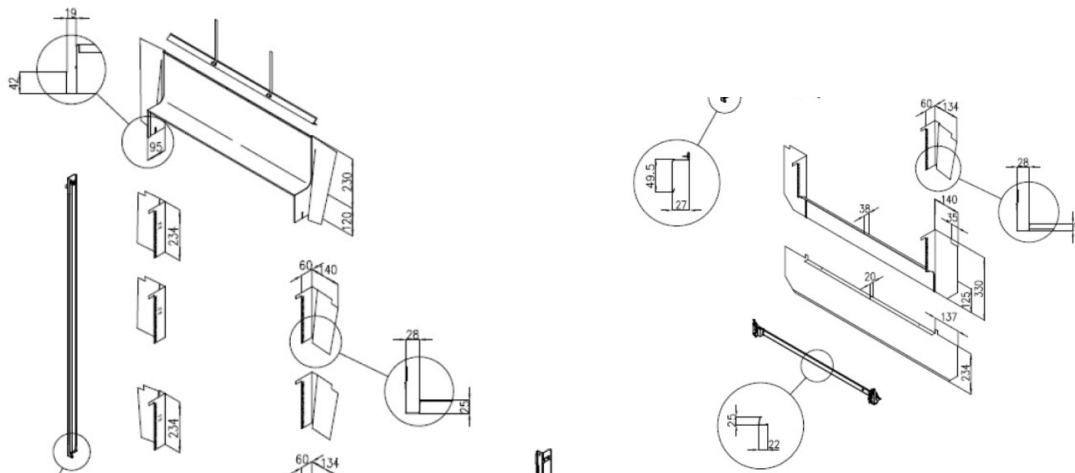
CAMPO D'IMPIEGO

FUNZIONE

CARATTERISTICHE

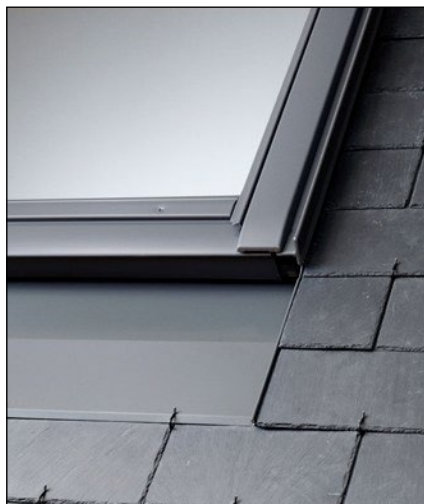
VERSIONI

MATERIALE



Raccordi per materiali piatti di copertura tetti

Montaggio in profondità (linea blu)



- Per finestre singole
- Inclinazione del tetto di 20°–90°
- Per materiali piatti di copertura tetti con un'altezza complessiva di fino a 16 mm (2×8 mm)
- Collegamento resistente alle intemperie tra la finestra e il materiale di copertura esterno
- Scarico controllato dell'acqua piovana e di altra acqua presente sul tetto
- Lamiera finestra (lamiera di copertura telaio laterali e inferiori)
- Lamiera di copertura del raccordo (sezioni superiori, inferiori e laterali, precise al millimetro)
- Sezioni laterali composte di più lamiera ad incastro

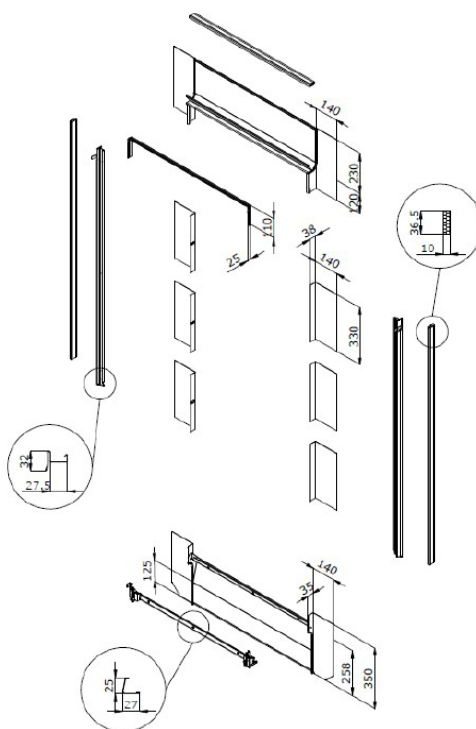
Esempio: EDN CK02 **2.100**

- **2..** = Raccordi Profiset per il montaggio singolo (incl. BDX e BFX)
- Non disponibili come raccordi senza controtelaio isolante

Esempio: EDN CK02 **2.100**

- **.0.** = Alluminio grigio umbro termolaccato NCS S 7500-N/
-RAL Classic 7043
- **.1.** = Rame non trattato
- **.3.** = Zinco titanio non trattato

- Rispettare le condizioni specifiche dell'immobile
- Vedasi anche: Paragrafo Pianificazione «Montaggio di finestre per tetti in zone con abbondanti nevicate»



CAMPO D'IMPIEGO

FUNZIONE

CARATTERISTICHE

VERSIONI

MATERIALE

IMPORTANTI
INFORMAZIONI
SUPPLEMENTARI

Raccordi combi prefabbricati per materiali profilati di copertura tetti Altezza d'ingombro standard (linea rossa)



- Per il montaggio combinato di finestre affiancate o sovrapposte
- Inclinazione del tetto di 15°-90°
- EDW per materiali profilati di copertura tetti fino ad un'altezza complessiva di 120 mm.
- In optional anche per coperture con tegole a coda di castoreo
- Collegamento resistente alle intemperie tra la finestra e il materiale di copertura esterno
- Scarico controllato dell'acqua piovana e di altra acqua presente sul tetto
- Lamiere finestra (lamiere di copertura telaio laterali e inferiori)
- Lamiere di copertura del raccordo (sezioni superiori, inferiori e laterali, precise al millimetro)
- Sezioni superiori e laterali con profili in schiuma espansa incollati come impermeabilizzazione contro le tormentate di neve
- Sezioni inferiori con mantella plissettata per un adattamento ottimale al materiale di copertura

Esempio: EKW PK10 **0121E**

- **0...** = Raccordi per il montaggio combinato (senza BDX e BFX)
- Non disponibile come Profiset (ordinare il controtelaio isolante separatamente)

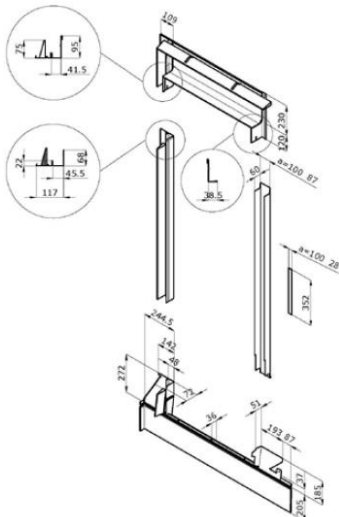
Esempio: EKW PK10 **021E**

- **0...** = Alluminio grigio umbro termolaccato NCS S 7500-N/-RAL Classic 7043
- **1...** = Rame non trattato
- **3...** = Zinco titanio non trattato

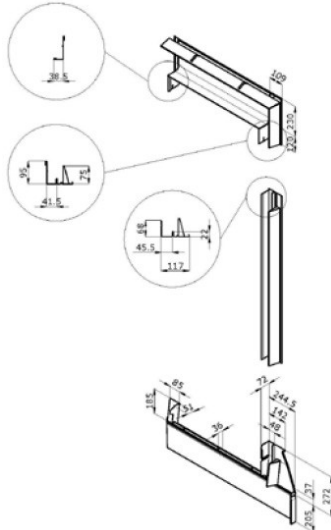
Esempio: EKW PK10 **0121E**

- **..21E** = V. sezione «Il sistema dei raccordi combi prefabbricati»

EKW --01



EKW --03



CAMPO D'IMPIEGO

FUNZIONE

CARATTERISTICHE

VERSIONI

MATERIALE

SISTEMA DI COMBINAZIONI

Raccordi combi prefabbricati per materiali piatti di copertura tetti Altezza d'ingombro standard (linea rossa)



- Per il montaggio combinato di finestre affiancate o sovrapposte
- Inclinazione del tetto di 15°-90°
- Per materiali piatti di copertura tetti con un'altezza complessiva di fino a 16 mm (2x8 mm)
- Collegamento resistente alle intemperie tra la finestra e il materiale di copertura esterno
- Scarico controllato dell'acqua piovana e di altra acqua presente sul tetto
- Lamiera finestra (lamiera di copertura telaio laterali e inferiori)
- Lamiera di copertura del raccordo (sezioni superiori, inferiori e laterali, precise al millimetro)
- Sezioni laterali composte di più lamiera ad incastro

Esempio: EKL CK02 0002G

- **.0...** = Raccordi per il montaggio combinato (senza BDX e BFX)
- Non disponibile come Profiset (ordinare il controtelaio isolante separatamente)

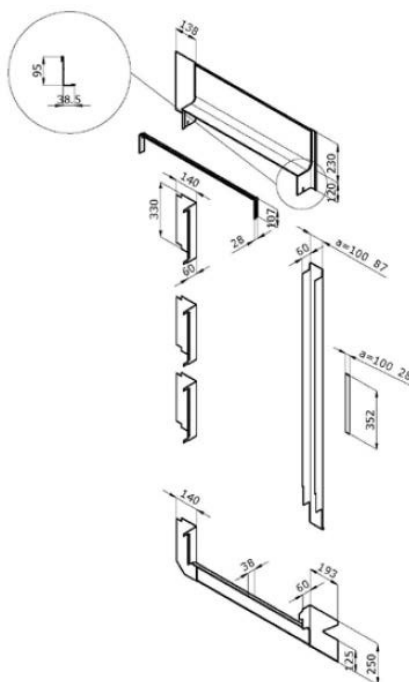
Esempio: EKL CK02 0002G

- **.0...** = Alluminio grigio umbro termolaccato NCS S 7500-N/
-RAL Classic 7043
- **.J...** = Rame non trattato
- **.Z...** = Zinco titanio non trattato

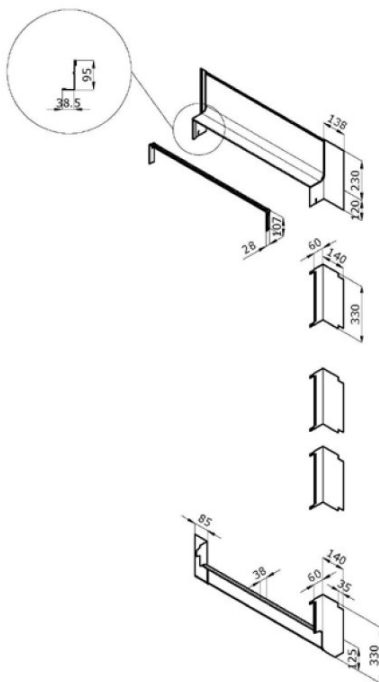
Esempio: EKL CK02 0002G

- **...2G** = V. sezione «Il sistema dei raccordi combi prefabbricati»

EKL --01



EKL --03



CAMPO D'IMPIEGO

FUNZIONE

CARATTERISTICHE

VERSIONI

MATERIALE

SISTEMA
DI COMBINAZIONI

Il sistema dei raccordi combi prefabbricati

Altezza d'ingombro standard (linea rossa)



Con i raccordi combi prefabbricati di VELUX è possibile installare più finestre affiancate o sovrapposte.

Nel caso di soluzioni combo con più finestre affiancate, tutte le finestre devono presentare la stessa altezza. Come standard, la distanza laterale dal telaio maestro «a» ammonta a:

- 100 mm
- 120 mm
- 140 mm
- 160 mm

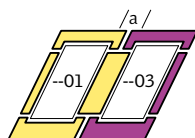
Nelle finestre con persiana avvolgibile, la distanza «a» deve essere di almeno 100 mm.



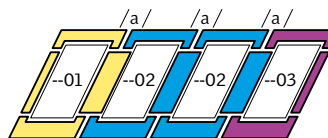
Nel caso di soluzioni combo con più finestre sovrapposte, tutte le finestre devono presentare la stessa larghezza. Come standard, la distanza dal telaio maestro «a» ammonta a:

- 100 mm, senza persiana avvolgibile sulla finestra sottostante
- 250 mm, con persiana avvolgibile sulla finestra sottostante

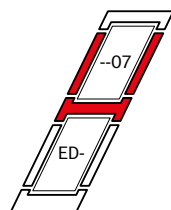
Il sistema dei raccordi combi prefabbricati poggia su di un elemento base sinistra-destra e su elementi modulari ampliabili a piacimento.



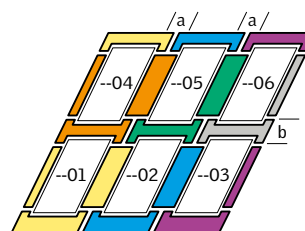
Elementi di base (--21) affiancate



Elemento di base (--21) e Elementi di ampliamento (--02)



Raccordo singolo (ED_) ed elemento di ampliamento (--07) verticale



Elemento di base (--21) Elementi di ampliamento

CARATTERISTICHE

AFFIANCATE

SOVRAPPOSTE

ELEMENTI COMBINATI

Raccordi combi prefabbricati per materiali profilati di copertura tetti Montaggio in profondità (linea blu)



- Per il montaggio combinato di finestre affiancate
- Inclinazione del tetto di 20°–90°
- EDW per materiali profilati di copertura tetti fino ad un'altezza complessiva di 90 mm.
- Collegamento resistente alle intemperie tra la finestra e il materiale di copertura esterno
- Scarico controllato dell'acqua piovana e di altra acqua presente sul tetto
- Lamiera finestra (lamiera di copertura telaio laterali e inferiori)
- Lamiere di copertura del raccordo (sezioni superiori, inferiori e laterali, precise al millimetro)
- Profili di schiuma espansa incollati per l'impermeabilizzazione in caso di tormento di neve
- Sezioni inferiori con mantella plissettata per un adattamento ottimale al materiale di copertura

Esempio: EKJ PK10 Ø21E

- **Ø...** = Raccordi per il montaggio combinato senza BDx e BFX
- Non disponibili come Profiset (ordinare il controtelaio isolante separatamente)

Esempio: EKJ PK10 0J21E

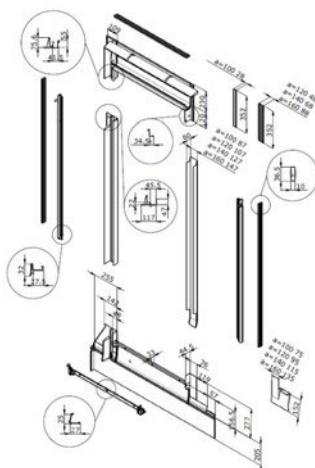
- **.Ø...** = Alluminio grigio umbro termolaccato NCS S 7500-N/
-RAL Classic 7043
- **.J...** = Rame non trattato
- **.Z...** = Zinco titanio non trattato

Esempio: EKJ PK10 00Z1E

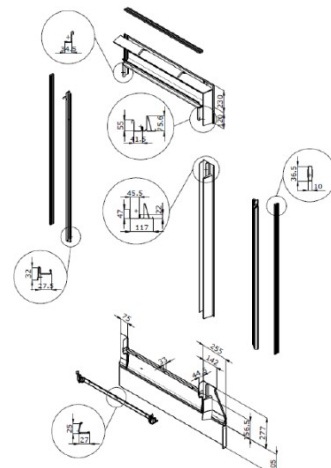
- **...Z1E** = Vedasi sezione «Il sistema dei raccordi combi prefabbricati»

- Rispettare le condizioni specifiche dell'immobile
- Vedasi anche: Paragrafo Pianificazione «Montaggio di finestre per tetti in zone con abbondanti nevicate»

EKJ --01



EKJ --03



CAMPO D'IMPIEGO

FUNZIONE

CARATTERISTICHE

VERSIONI

MATERIALE

SISTEMA
DI COMBINAZIONI

IMPORTANTI
INFORMAZIONI
SUPPLEMENTARI

Raccordi combi prefabbricati per materiali piatti di copertura tetti Montaggio in profondità (linea blu)



- Per il montaggio combinato di finestre affiancate
- Inclinazione del tetto di 20°–90°
- Per materiali piatti di copertura tetti con un'altezza complessiva di fino a 16 mm (2×8 mm)
- Collegamento resistente alle intemperie tra la finestra e il materiale di copertura esterno
- Scarico controllato dell'acqua piovana e di altra acqua presente sul tetto
- Lamiera finestra (lamiera di copertura telaio laterali e inferiori)
- Lamiere di copertura del raccordo (sezioni superiori, inferiori e laterali, precise al millimetro)
- Sezioni laterali composte di più lamiere ad incastro

Esempio: EKN CK02 **0.02G**

- **0...** = Raccordi per il montaggio combinato (senza BDX e BFX)
- Non disponibile come Profiset (ordinare il controtelaio isolante separatamente)

Esempio: EKN CK02 **0.02G**

- **0...** = Alluminio grigio umbro termolaccato NCS S 7500-N/
-RAL Classic 7043
- **.L...** = Rame non trattato
- **.Z...** = Zinco titanio non trattato

Esempio: EKN CK02 **010.2G**

- **...2G** = Vedasi sezione «Il sistema dei raccordi combi prefabbricati»

- Rispettare le condizioni specifiche dell'immobile
- Vedasi anche: Paragrafo Pianificazione «Montaggio di finestre per tetti in zone con abbondanti nevicate»

CAMPO D'IMPIEGO

FUNZIONE

CARATTERISTICHE

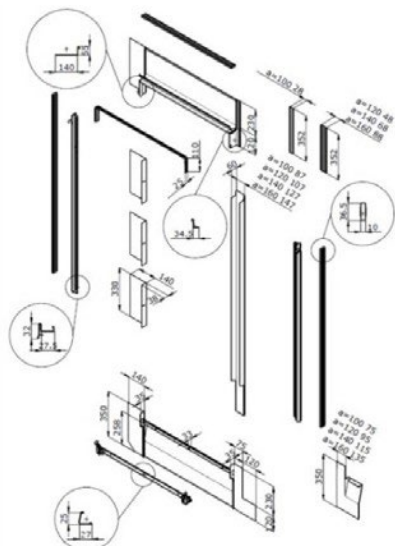
VERSIONI

MATERIALE

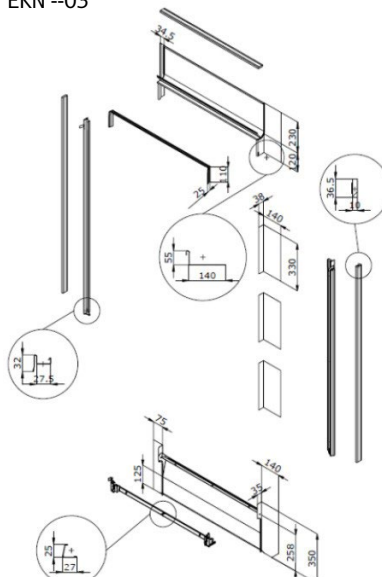
SISTEMA
DI COMBINAZIONI

IMPORTANTI
INFORMAZIONI
SUPPLEMENTARI

EKN --01



EKN --03



Il sistema dei raccordi combi prefabbricati

Montaggio in profondità (linea blu)



Con i raccordi combi prefabbricati di VELUX è possibile installare più finestre affiancate o sovrapposte.

Nel caso di soluzioni combo con più finestre affiancate, tutte le finestre devono presentare la stessa altezza. Come standard, la distanza laterale dal telaio maestro «a» ammonta a:

- 100 mm
- 120 mm
- 140 mm
- 160 mm

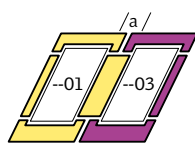
Nelle finestre con persiana avvolgibile, la distanza «a» deve essere di almeno 100 mm.



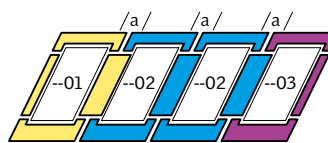
Nel caso di soluzioni combo con più finestre sovrapposte, tutte le finestre devono presentare la stessa larghezza. Come standard, la distanza dal telaio maestro «b» ammonta a:

- 100 mm, senza persiana avvolgibile sulla finestra sottostante
- 250 mm, con persiana avvolgibile sulla finestra sottostante

Il sistema dei raccordi combi prefabbricati poggia su di un elemento base sinistra-destra e su elementi modulari ampliabili a piacimento.



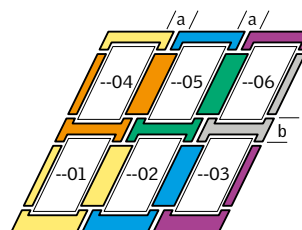
Elementi di base (--21) affiancate



Elemento di base (--21) e Elementi di ampliamento (--02)



Raccordo singolo (ED_) ed elemento di ampliamento (--07) verticale



Elemento di base (--21) Elementi di ampliamento

CARATTERISTICHE

AFFIANCATE

SOVRAPPOSTE

ELEMENTI COMBINATI

Raccordi per materiali profilati di copertura tetti per elementi supplementari inferiori GIL e GIU Altezza d'ingombro standard (linea rossa)



- Per elementi supplementari inferiori (GIL / GIU)
- Inclinazione del tetto di 15°-90°
- EDW per materiali profilati di copertura tetti fino ad un'altezza complessiva di 120 mm.
- In optional anche per coperture con tegole a coda di castoreo
- Collegamento resistente alle intemperie tra la finestra e il materiale di copertura esterno
- Scarico controllato dell'acqua piovana e di altra acqua presente sul tetto
- Lamiere di finestre (lamiere di copertura telaio laterali per l'elemento supplementare)
- Lamiere per raccordi (sezioni laterali precise al millimetro)
- Profili di schiuma espansa incollati per l'impermeabilizzazione in caso di tormento di neve
- Calotte terminali a sinistra e a destra

Esempio: ETW WK34 **0100**

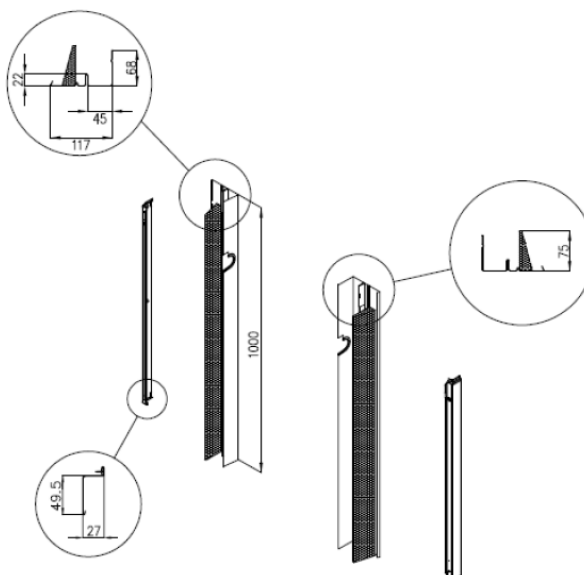
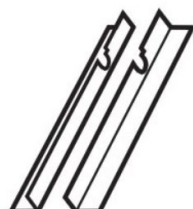
- **0...** = Raccordi per il montaggio singolo (senza BDX e BFX)
- Non disponibile come Profiset (ordinare il controtelaio isolante separatamente)

Esempio: ETW WK34 **0100**

- **.0.** = Alluminio grigio umbro termolaccato NCS S 7500-N/-RAL Classic 7043
- **.1.** = Rame non trattato
- **.3.** = Zinco titanio non trattato

- Per il montaggio combinato di finestre affiancate sono necessarie prolunghine delle grondaie intermedie.

Codice di ordinazione: ETW WK34 0100**E** (E = 100 mm; F = 120 mm; G = 140 mm; H = 160 mm)



CAMPO D'IMPIEGO

FUNZIONE

CARATTERISTICHE

VERSIONI

MATERIALE

IMPORTANTI
INFORMAZIONI
SUPPLEMENTARI

Raccordi per materiali piatti di copertura tetti per elementi supplementari inferiori GIL e GIU Altezza d'ingombro standard (linea rossa)



- Per elementi supplementari inferiori (GIL / GIU)
- Inclinazione del tetto di 15°-90°
- Per materiali piatti di copertura tetti con un'altezza complessiva di fino a 16 mm (2 × 8mm)
- Collegamento resistente alle intemperie tra la finestra e il materiale di copertura esterno
- Scarico controllato dell'acqua piovana e di altra acqua presente sul tetto
- Lamiere di finestre (lamiere di copertura telaio laterali per l'elemento supplementare)
- Sezioni laterali composte di più lamiere ad incastro
- Calotte terminali a sinistra e a destra

Esempio: ETL WK34 **0100**

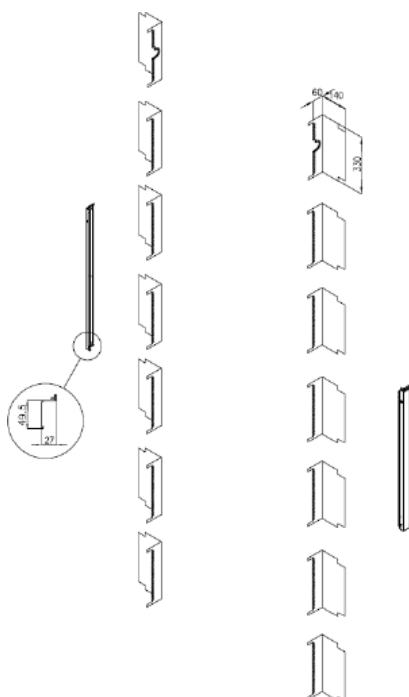
- **0..** = Raccordi per il montaggio singolo (senza BDx e BFx)
- Non disponibile come Profiset (ordinare il controtelaio isolante separatamente)

Esempio: ETL WK34 **0200**

- **0.** = Alluminio grigio umbro termolaccato NCS S 7500-N/
-RAL Classic 7043
- **.1.** = Rame non trattato
- **.3.** = Zinco titanio non trattato

- Per il montaggio combinato di finestre affiancate sono necessarie prolunghine delle grondaie intermedie.

Codice di ordinazione: ETL WK34 0100**F**(E = 100 mm; F = 120 mm; G = 140 mm; H = 160 mm)



CAMPO D'IMPIEGO

FUNZIONE

CARATTERISTICHE

VERSIONI

MATERIALE

IMPORTANTI
INFORMAZIONI
SUPPLEMENTARI

Raccordi per materiali profilati di copertura tetti per elementi supplementari inferiori GIL e GIU Montaggio in profondità (linea blu)



- Per elementi supplementari inferiori (GIL / GIU)
- Inclinazione del tetto di 20°-90°
- EDW per materiali profilati di copertura tetti fino ad un'altezza complessiva di 90 mm.
- Collegamento resistente alle intemperie tra la finestra e il materiale di copertura esterno
- Scarico controllato dell'acqua piovana e di altra acqua presente sul tetto
- Lamiere di finestre (lamiere di copertura telaio laterali per l'elemento supplementare)
- Lamiere per raccordi (sezioni laterali precise al millimetro)
- Profili di schiuma espansa incollati per l'impermeabilizzazione in caso di tormento di neve
- Calotte terminali a sinistra e a destra

Esempio: **ETJ WK34 *a*.00**

- ***a*.** = Raccordi per il montaggio singolo (senza BDX e BFX)
- Non disponibile come Profiset (ordinare il controtelaio isolante separatamente)

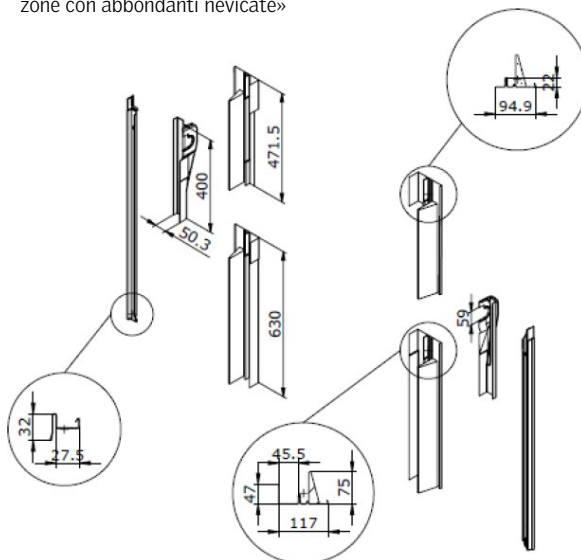
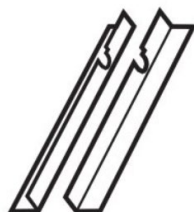
Esempio: **ETJ WK34 0*a*.00**

- ***a*.** = Alluminio grigio umbro termolaccato NCS S 7500-N/-RAL Classic 7043
- ***L*.** = Rame non trattato
- ***Z*.** = Zinco titanio non trattato

- Per il montaggio combinato di finestre affiancate sono necessarie prolunghe delle grondaie intermedie.

Codice di ordinazione: **ETJ WK34 0100*L*** (E = 100 mm; F = 120 mm; G = 140 mm; H = 160 mm)

- Rispettare le condizioni specifiche dell'immobile
- Vedasi anche: Paragrafo Pianificazione «Montaggio di finestre per tetti in zone con abbondanti nevicate»



CAMPO D'IMPIEGO

FUNZIONE

CARATTERISTICHE

VERSIONI

MATERIALE

IMPORTANTI
INFORMAZIONI
SUPPLEMENTARI

Raccordi per materiali piatti di copertura tetti per elementi supplementari inferiori GIL e GIU Montaggio in profondità (linea blu)



- Per elementi supplementari inferiori (GIL / GIU)
- Inclinazione del tetto di 20°–90°
- Per materiali piatti di copertura tetti con un'altezza complessiva di fino a 16 mm (2×8 mm)
- Collegamento resistente alle intemperie tra la finestra e il materiale di copertura esterno
- Scarico controllato dell'acqua piovana e di altra acqua presente sul tetto
- Lamiere di finestre (lamiere di copertura telaio laterali per l'elemento supplementare)
- Sezioni laterali composte di più lamiere ad incastro
- Calotte terminali a sinistra e a destra

Esempio: ETN WK34 **0100**

- **0...** = Raccordi per il montaggio singolo (senza BDX e BFX)
- Non disponibile come Profiset (ordinare il controtelaio isolante separatamente)

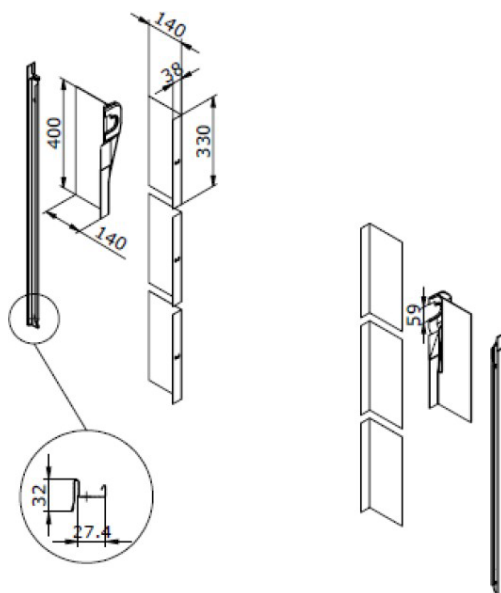
Esempio: ETN WK34 **0100**

- **0...** = Alluminio grigio umbro termolaccato NCS S 7500-N/
-RAL Classic 7043
- **1...** = Rame non trattato
- **3...** = Zinco titanio non trattato

- Per il montaggio combinato di finestre affiancate sono necessarie prolunghine delle grondaie intermedie.

Codice di ordinazione: ETN WK34 0100**E** (E = 100 mm; F = 120 mm; G = 140 mm; H = 160 mm)

- Rispettare le condizioni specifiche dell'immobile
- Vedasi anche: Paragrafo Pianificazione «Montaggio di finestre per tetti in zone con abbondanti nevicate»



CAMPO D'IMPIEGO

FUNZIONE

CARATTERISTICHE

VERSIONI

MATERIALE

IMPORTANTI
INFORMAZIONI
SUPPLEMENTARI

Raccordi per combinazione di finestra per tetti con elemento supplementare per facciata per materiali profilati di copertura tetti Altezza d'ingombro standard (linea rossa)



- Per la combinazione di 1 finestra per tetti con 1 elemento supplementare (VFE/VIU) per facciata
- Inclinazione del tetto di 15°-55°
- EDW per materiali profilati di copertura tetti fino ad un'altezza complessiva di 120 mm.
- In optional anche per coperture con tegole a coda di castoreo
- Collegamento resistente alle intemperie tra la finestra e il materiale di copertura esterno
- Scarico controllato dell'acqua piovana e di altra acqua presente sul tetto
- Lamiera finestra (lamiere di copertura telaio laterali e inferiori)
- Lamiere di copertura del raccordo (sezioni superiori, inferiori e laterali, precise al millimetro)
- Profili di schiuma espansa incollati per l'impermeabilizzazione in caso di tormente di neve
- Lamiera di collegamento tra finestra per tetti ed elemento supplementare per facciata

Esempio: EFW SK06 **0.12**

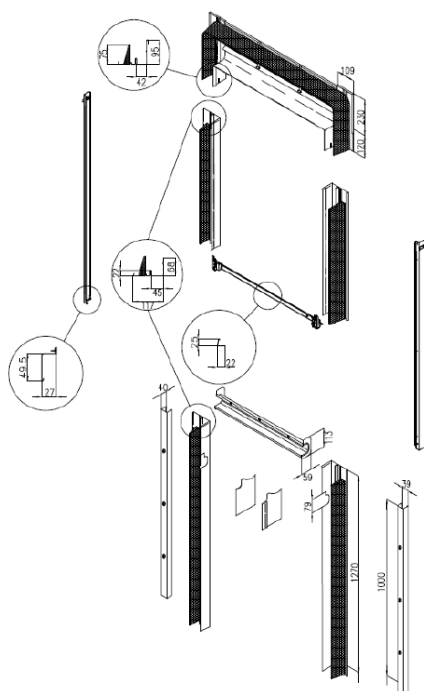
- **0.** = Raccordo per 1 finestra per tetti sopra 1 elemento supplementare per facciata (senza BDX e BFX)
- Non disponibile come Profiset (ordinare il controtelaio isolante separatamente)

Esempio: EFW SK06 **0.1**

- **0.** = Alluminio grigio umbro termolaccato NCS S 7500-N/-RAL Classic 7043
- **1.** = Rame non trattato
- **3.** = Zinco titanio non trattato

Esempio: EFW SK06 **01.12**

- **..12** = Vedasi sezione «Il sistema dei raccordi combi prefabbricati»



CAMPO D'IMPIEGO

FUNZIONE

CARATTERISTICHE

VERSIONI

MATERIALE

SISTEMA
DI COMBINAZIONI

Raccordi per combinazione di finestra per tetti con elemento supplementare per facciata per materiali piatti di copertura tetti

Altezza d'ingombro standard (linea rossa)



- Per la combinazione di 1 finestra per tetti con 1 elemento supplementare (VFE/VIU) per facciata
- Inclinazione del tetto di 15°-55°
- Per materiali piatti di copertura tetti con un'altezza complessiva di fino a 16 mm (2×8 mm)

- Collegamento resistente alle intemperie tra la finestra e il materiale di copertura esterno
- Scarico controllato dell'acqua piovana e di altra acqua presente sul tetto

- Lamiera finestra (lamiere di copertura telaio laterali e inferiori)
- Lamiere di copertura del raccordo (sezioni superiori, inferiori e laterali, precise al millimetro)
- Sezioni laterali composte di più lamiere ad incastro
- Lamiera di collegamento tra finestra per tetti ed elemento supplementare per facciata

Esempio: EFL MK06 **0.12**

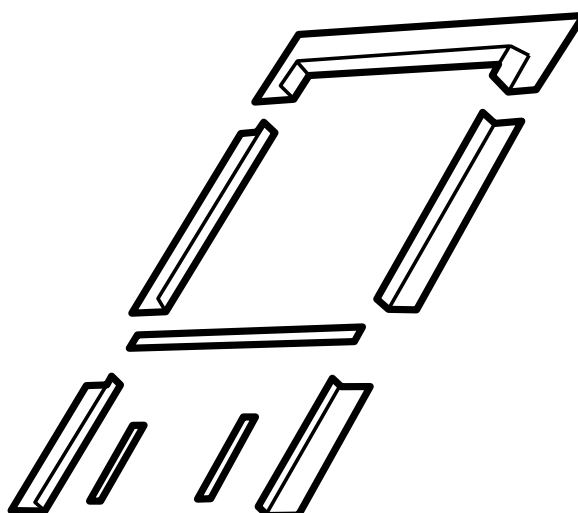
- **0.** = Raccordo per 1 finestra per tetti sopra 1 elemento supplementare per facciata (senza BDX e BFX)
- Non disponibile come Profiset (ordinare il controtelaio isolante separatamente)

Esempio: EFL MK06 **0.1.2**

- **0.** = Alluminio grigio umbro termolaccato NCS S 7500-N/
-RAL Classic 7043
- **.1.** = Rame non trattato
- **.2.** = Zinco titanio non trattato

Esempio: EFL MK06 **01.12**

- **.12** = Vedasi sezione «Il sistema dei raccordi combi prefabbricati»



CAMPO D'IMPIEGO

FUNZIONE

CARATTERISTICHE

VERSIONI

MATERIALE

SISTEMA
DI COMBINAZIONI

Raccordi per la combinazione di finestra per tetti con elemento supplementare per facciata per materiali profilati di copertura tetti Montaggio in profondità (linea blu)



- Per la combinazione di 1 finestra per tetti con 1 elemento supplementare (VFE/VIU) per facciata
- Inclinazione del tetto di 20°–55°
- EDW per materiali profilati di copertura tetti fino ad un'altezza complessiva di 90 mm.
- Collegamento resistente alle intemperie tra la finestra e il materiale di copertura esterno
- Scarico controllato dell'acqua piovana e di altra acqua presente sul tetto
- Lamiera finestra (lamiere di copertura telaio laterali e inferiori)
- Lamiere di copertura del raccordo (sezioni superiori, inferiori e laterali, precise al millimetro)
- Profili di schiuma espansa incollati per l'impermeabilizzazione in caso di tormento di neve
- Lamiera di collegamento tra finestra per tetti ed elemento supplementare per facciata

Esempio: EFJ UK04 Ø12

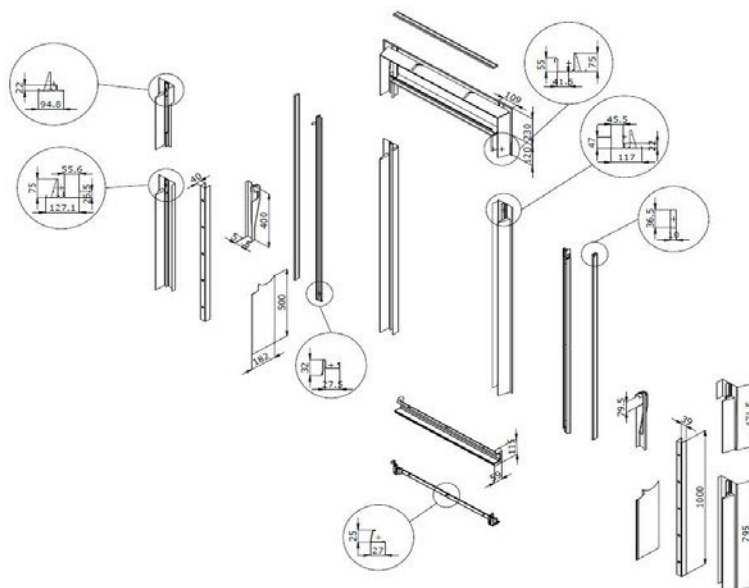
- **Ø**.. = Raccordo per 1 finestra per tetti sopra 1 elemento supplementare per facciata (senza BDX e BFX)
- Non disponibile come Profiset (ordinare il controtelaio isolante separatamente)

Esempio: EFJ UK04 0.12

- **.Ø.** = Alluminio grigio umbro termolaccato NCS S 7500-N/-RAL Classic 7043
- **.1.** = Rame non trattato
- **.3.** = Zinco titanio non trattato

Esempio: EFJ UK04 03.12

- **..12** = Vedasi sezione «Il sistema dei raccordi combi prefabbricati»



CAMPO D'IMPIEGO

FUNZIONE

CARATTERISTICHE

VERSIONI

MATERIALE

SISTEMA DI COMBINAZIONI

Raccordi combi prefabbricati per materiali profilati di copertura tetti Altezza d'ingombro standard (linea rossa)



- Per 2 finestre affiancate delle stesse dimensioni (distanza a = 18 mm)
- Inclinazione del tetto di 15°-90°
- EDW per materiali profilati di copertura tetti fino ad un'altezza complessiva di 120 mm.
- In optional anche per coperture con tegole a coda di castoreo
- Collegamento resistente alle intemperie tra la finestra e il materiale di copertura esterno
- Scarico controllato dell'acqua piovana e di altra acqua presente sul tetto
- Lamiera finestra (lamiera di copertura telaio laterali e inferiori)
- Lamiera per raccordo (sezioni superiori, inferiori e laterali precise al millimetro e grondaia intermedia rialzata)
- Profili di schiuma espansa incollati per l'impermeabilizzazione in caso di tormento di neve
- Sezione inferiore con mantella plissettata per un adattamento ottimale al materiale di copertura

Esempio: **EBW FK08 0.21B**

- **.0...** = Raccordi per il montaggio gemellato (senza BDx e BFX)
- Non disponibile come Profiset (ordinare il controtelaio isolante separatamente)

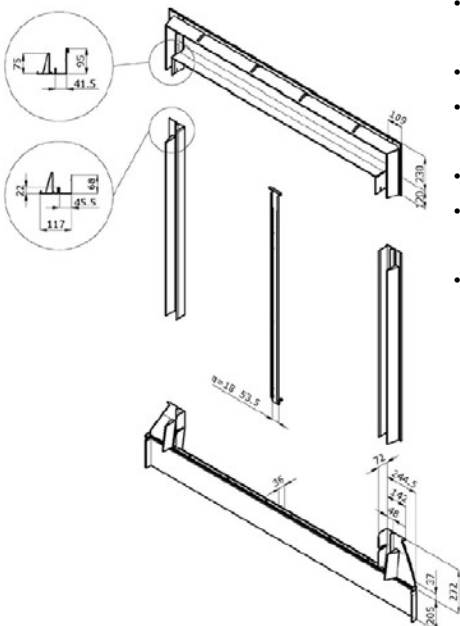
Esempio: **EBW FK08 0.21B**

- **.0...** = Alluminio grigio umbro termolaccato NCS S 7500-N/
-RAL Classic 7043
- **.1...** = Rame non trattato
- **.3...** = Zinco titanio non trattato

Esempio: **EBW FK08 0121B**

- **...21E** = Vedasi sezione «Il sistema dei raccordi combi prefabbricati»

- Travi di sostegno (EBY)
- Controtelaio isolante per entrambe le finestre (BDX 2011)
- Rivestimento interno su richiesta
- In caso di montaggio gemellato, non è possibile utilizzare la persiana avvolgibile
- Utilizzare MHL, MML o MSL come protezione dal calore



CAMPO D'IMPIEGO

FUNZIONE

CARATTERISTICHE

VERSIONI

MATERIALE

SISTEMA
DI COMBINAZIONI

PRODOTTI
SUPPLEMENTARI

IMPORTANTI
INFORMAZIONI
SUPPLEMENTARI

Raccordi prefabbricati gemellati per materiali piatti di copertura tetti Altezza d'ingombro standard (linea rossa)



- Per 2 finestre affiancate delle stesse dimensioni (distanza a = 18 mm)
- Inclinazione del tetto di 15°-90°
- Per materiali piatti di copertura tetti con un'altezza complessiva di fino a 16 mm (2x8 mm)

- Collegamento resistente alle intemperie tra la finestra e il materiale di copertura esterno
- Scarico controllato dell'acqua piovana e di altra acqua presente sul tetto

- Lamiera finestra (lamiere di copertura telaio laterali e inferiori)
- Lamiere per raccordo (sezioni superiori, inferiori e laterali precise al millimetro e grondaia intermedia rialzata)
- Sezioni laterali composte di più lamiere ad incastro

Esempio: EBL MK08 Ø21B

- **Ø...** = Raccordi per il montaggio gemellato (senza BDx e BFx)
- Non disponibile come Profiset (ordinare il controtelaio isolante separatamente)

Esempio: EBL MK08 0.21B

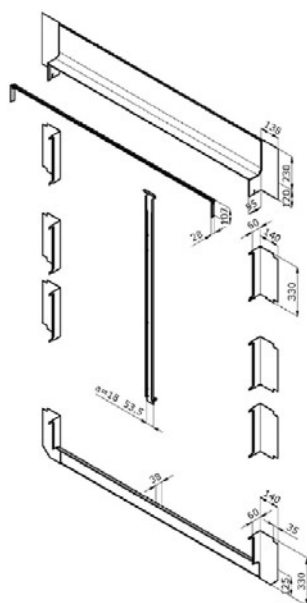
- **.Ø...** = Alluminio grigio umbro termolaccato NCS S 7500-N/-RAL Classic 7043
- **.J...** = Rame non trattato
- **.Z...** = Zinco titanio non trattato

Esempio: EBL MK08 03.21B

- **...21E** = Vedasi sezione «Il sistema dei raccordi combi prefabbricati»

- Travi di sostegno (EBY)
- Controtelaio isolante per entrambe le finestre (BDX 2011)

- Rivestimento interno su richiesta
- In caso di montaggio gemellato, non è possibile utilizzare la persiana avvolgibile!
- Utilizzare MHL, MML o MSL come protezione dal calore



CAMPO D'IMPIEGO

FUNZIONE

CARATTERISTICHE

VERSIONI

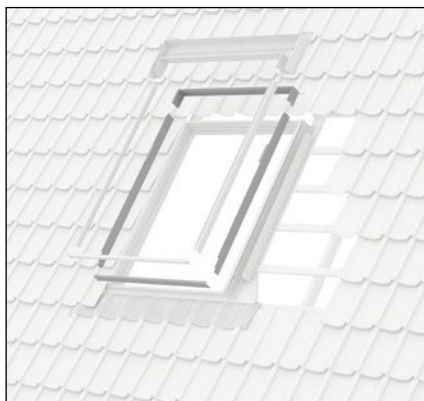
MATERIALE

SISTEMA
DI COMBINAZIONI

PRODOTTI
SUPPLEMENTARI

IMPORTANTI
INFORMAZIONI
SUPPLEMENTARI

Adattatore per sostituzioni Altezza d'ingombro standard (linea rossa)



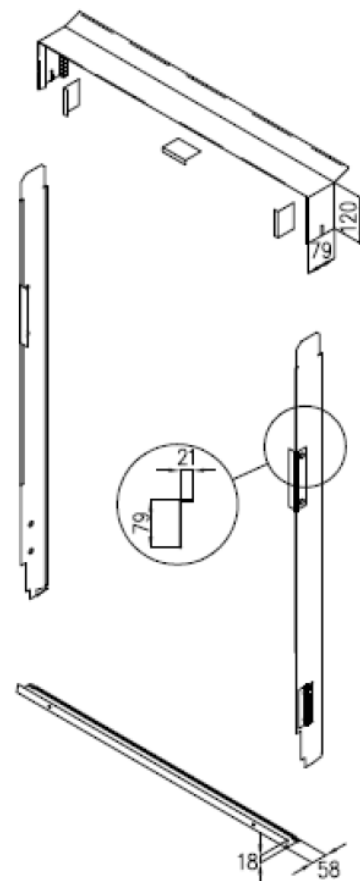
- L'adattatore per raccordi ELX è necessario in aggiunta al raccordo vero e proprio per le sostituzioni delle finestre per tetti di generazioni precedenti con altre della nuova generazione e quando il rivestimento interno (altezza d'ingombro) viene mantenuto al livello originario.
(Differenza del livello di montaggio rispetto alla nuova generazione = 27 mm)
- Inclinazione del tetto di 15°-90°
- In aggiunta ai raccordi EDW; EDL; EKW; EKL
- Garanzia della copertura necessaria della finestra e delle lamie dei raccordi
- Lamie di regolazione (lamie di copertura telaio supplementari superiori, inferiori e laterali)

Esempio: **ELX** CK02 **.0**100

- **.0..** = Raccordi per il montaggio singolo (non disponibili come Profiset)

Esempio: **EDL** CK02 **0.0**100

- **.0.** = Alluminio grigio umbro termolaccato NCS S 7500-N/
-RAL Classic 7043
- **.1.** = Rame non trattato
- **.3.** = Zinco titanio non trattato



CAMPO D'IMPIEGO

FUNZIONE

CARATTERISTICHE

VERSIONI

MATERIALE