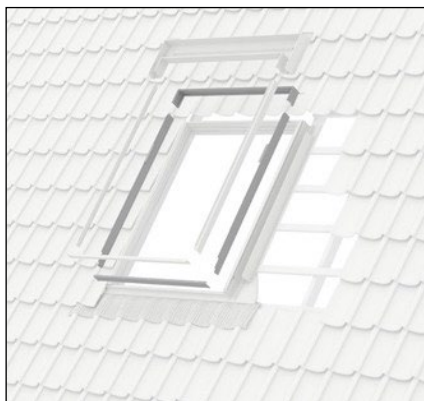


Adattatore per sostituzioni Altezza d'ingombro standard (linea rossa)



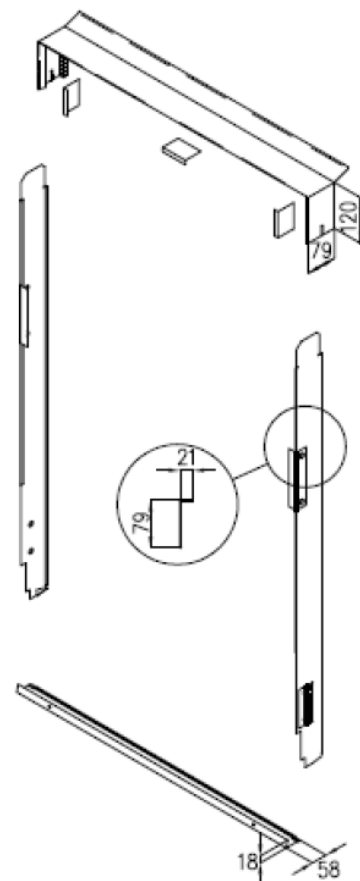
- L'adattatore per raccordi ELX è necessario in aggiunta al raccordo vero e proprio per le sostituzioni delle finestre per tetti di generazioni precedenti con altre della nuova generazione e quando il rivestimento interno (altezza d'ingombro) viene mantenuto al livello originario.
(Differenza del livello di montaggio rispetto alla nuova generazione = 27 mm)
- Inclinazione del tetto di 15°-90°
- In aggiunta ai raccordi EDW; EDL; EKW; EKL
- Garanzia della copertura necessaria della finestra e delle lamie dei raccordi
- Lamie di regolazione (lamie di copertura telaio supplementari superiori, inferiori e laterali)

Esempio: **ELX** CK02 **.0**100

- **.0..** = Raccordi per il montaggio singolo (non disponibili come Profiset)

Esempio: **EDL** CK02 **0.0**100

- **.0.** = Alluminio grigio umbro termolaccato NCS S 7500-N/
-RAL Classic 7043
- **.1.** = Rame non trattato
- **.3.** = Zinco titanio non trattato



CAMPO D'IMPIEGO

FUNZIONE

CARATTERISTICHE

VERSIONI

MATERIALE