

Elemento supplementare inferiore in legno


ThermoTechnology™
Pick&Click!®

- Inclinazione del tetto di 15°-90°
- Combinabile con:
GGL (fino a 90°)
GPL (fino a 55°, fino a 75° possibile su richiesta)
- Elemento fisso – nessuna possibilità di apertura
- Prolungamento di una finestra per tetti verso il basso nella falda del tetto
- Stesso profilo del telaio della finestra per tetti
- Porta accessori preassemblati per un facile montaggio degli accessori tramite Sistema Pick&Click!®
- Combinabile con tende VELUX

CAMPO D'IMPIEGO

COMANDO

CARATTERISTICHE

DATI TECNICI

| Versioni di vetrate | <i>Standard Thermo 2</i> | <i>Per requisiti minimi</i> | <i>Per esigenze speciali</i> |
|--|--------------------------|-----------------------------|------------------------------|
| | Thermo 2 -66 | Thermo 1 -70 | Supersound -62 |
| Vetro di sicurezza a vetro singolo (ESG) esterno | ✓ | ✓ | ✓ |
| Vetro di sicurezza stratificato (VSG) interno | ✓ | ✓ | ✓ |
| Coefficiente di trasmissione termica finestra U_w (Norma EN ISO 12567-2) | 1,0 | 1,3 | 0,92-1,0 |
| Coefficiente di trasmissione termica vetrata isolante U_g (Norma EN 673) | 0,6 | 1,0 | 0,5 |
| Fattore solare totale valore g (Norma EN 410) | 0,44 | 0,46 | 0,47 |
| Fattore di trasmissione luminosa τ_v (Norma EN 410) | 0,62 | 0,68 | 0,68 |
| Isolamento acustico (C; Ctr) R_w (Norma EN 717-1) in dB | 37 (-2;-4) | 35 (-1;-3) | 42 (-2;-5) |
| Categoria di ermeticità (EN 12207) | 4 | 4 | 4 |
| Caratteristiche particolari in caso di temporale e forti precipitazioni | •• | •• | •• |
| Caratteristiche particolari in caso di neve e ghiaccio sul tetto | •• | • | •• |

| Dimensioni | <i>MK34</i> | <i>PK34</i> | <i>SK34</i> | <i>UK34</i> |
|------------------------|----------------|----------------|-----------------|-----------------|
| L x A in cm | 78 x 92 | 94 x 92 | 114 x 92 | 134 x 92 |
| Vetrata Thermo 2 -66T | ✓ | ✓ | ✓ | ✓ |
| Vetrata Thermo 1 -70 | ✓ | ✓ | ✓ | ✓ |
| Vetrata Supersound -62 | ✓ | ✓ | ✓ | ✓ |

VERSIONI

AVVERTENZA

Altre versioni e configurazioni disponibili su richiesta.

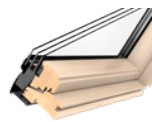
Per l'installazione senza raccordi prefabbricati VELUX, insieme alla finestra deve essere ordinato il set «ZWC». Questo set contiene la lamiera di copertura del telaio laterale e inferiore. Esempio di ordinazione: ZWC WK34 0100

Elemento supplementare inferiore in legno


Versione standard:

GIL in legno di pino laccata bianca

- Codice colore: NCS S 0500-N / all'incirca RAL 9003
- Laccatura in acrilico a base d'acqua e resistente ai raggi UV
- Laccatura di pezzi singoli
- Esempio di ordinazione: GIL MK34 **2**.166

Versione opzionale:


GIL in legno di pino laccata trasparente

- Vernice trasparente a base d'acqua
- Esempio di ordinazione: GIL MK34 **3**.166
- Alluminio grigio umbro, termolaccato, NCS S 7500-N / -RAL 7043
- Rame non trattato
- Zinco titanio non trattato
- Raccordo prefabbricato esterno/rivestimenti interni
- Protezione dal calore e dal sole

MATERIALE
TELAIO/ANTA

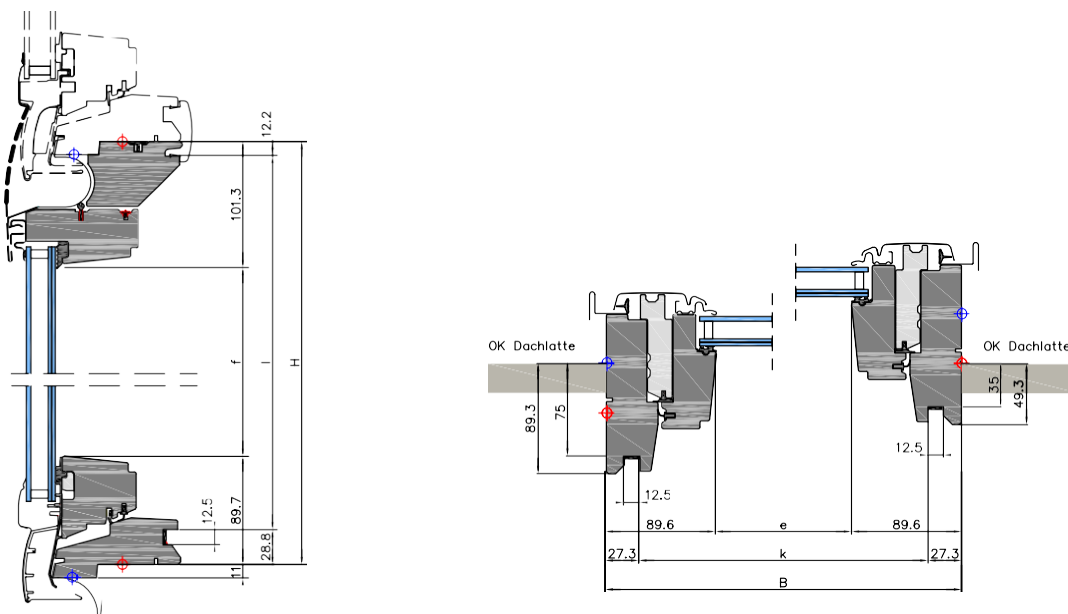
COPERTURA
ESTERNA

ACCESSORI

TABELLA DELLE
DIMENSIONI

| Dimensioni | Dimensioni esterne telaio maestro L x A in mm | Dimensioni rivestimento interno* k x l in mm | Dimens. di luce del vetro e x f in mm | Superficie di luce (m ²) |
|------------|---|--|---------------------------------------|--------------------------------------|
| MK34 | 780 x 920 | 725 x 879 | 601 x 729 | 0,44 |
| PK34 | 942 x 920 | 887 x 879 | 763 x 729 | 0,56 |
| SK34 | 1140 x 920 | 1085 x 879 | 961 x 729 | 0,70 |
| UK34 | 1340 x 920 | 1285 x 879 | 1161 x 729 | 0,85 |

* Dimensioni scanalatura (per il rivestimento interno) k+l: Tolleranza +/- 1,5 mm



Elemento supplementare inferiore con superficie in poliuretano


ThermoTechnology™
Pick&Click!®

- Inclinazione del tetto di 15°-90°
- Combinabile con:
GGU (fino a 90°)
GPU (fino a 55°, fino a 75° possibile su richiesta)
- Elemento fisso – nessuna possibilità di apertura
- Prolungamento di una finestra per tetti verso il basso nella falda del tetto
- Stesso profilo del telaio della finestra per tetti
- Superficie facile da pulire, resistente all'umidità
- Porta accessori preassemblati per un facile montaggio degli accessori tramite Sistema Pick&Click!®
- Combinabile con tende VELUX

CAMPO D'IMPIEGO

COMANDO

CARATTERISTICHE

DATI TECNICI

| Versioni di vetrate | Standard Thermo 2 | Per requisiti minimi | Per esigenze speciali |
|--|-------------------|----------------------|-----------------------|
| | Thermo 2 -66 | Thermo 1 -70 | Supersound -62 |
| Vetro di sicurezza a vetro singolo (ESG) esterno | ✓ | ✓ | ✓ |
| Vetro di sicurezza stratificato (VSG) interno | ✓ | ✓ | ✓ |
| Coefficiente di trasmissione termica finestra U_w (Norma EN ISO 12567-2) | 1,0 | 1,3 | 0,92 |
| Coefficiente di trasmissione termica vetrata isolante U_g (Norma EN 673) | 0,6 | 1,0 | 0,5 |
| Fattore solare totale valore g (Norma EN 410) | 0,44 | 0,46 | 0,47 |
| Fattore di trasmissione luminosa τ_v (Norma EN 410) | 0,62 | 0,68 | 0,68 |
| Isolamento acustico (C; Ctr) R_w (Norma EN 717-1) in dB | 37 (-2;-4) | 35 (-1;-3) | 42 (-2;-5) |
| Categoria di ermeticità (EN 12207) | 4 | 4 | 4 |
| Caratteristiche particolari in caso di temporale e forti precipitazioni | •• | •• | •• |
| Caratteristiche particolari in caso di neve e ghiaccio sul tetto | •• | • | •• |

| Dimensioni | FK34 | MK34 | PK34 | SK34 | LK34 |
|------------------------|----------------|----------------|----------------|-----------------|-----------------|
| L x A in cm | 66 x 92 | 78 x 92 | 94 x 92 | 114 x 92 | 134 x 92 |
| Vetrata Thermo 2 -66T | ✓ | ✓ | ✓ | ✓ | ✓ |
| Vetrata Thermo 1 -70 | ✓ | ✓ | ✓ | ✓ | ✓ |
| Vetrata Supersound -62 | ✓ | ✓ | ✓ | ✓ | ✓ |

VERSIONI

Altre versioni e configurazioni disponibili su richiesta.

Per l'installazione senza raccordi prefabbricati VELUX, insieme alla finestra deve essere ordinato il set «ZWC». Questo set contiene la lamiera di copertura del telaio laterale e inferiore. Esempio di ordinazione: ZWC WK34 0100

AVVERTENZA

Elemento supplementare inferiore con superficie in poliuretano



- Anima in legno trattata termicamente con rivestimento in poliuretano senza saldatura, bianco NCS S 0500-N/ RAL 9003. Priva di PVC e FCKW!
- Alluminio grigio umbro, termolaccato, NCS S 7500-N / -RAL 7043
- Rame non trattato
- Zinco titanio non trattato
- Raccordo prefabbricato esterno/rivestimenti interni
- Protezione dal calore e dal sole

MATERIALE
TELAIO/ANTA

COPERTURA
ESTERNA

ACCESSORI

TABELLA DELLE
MISURE

| Dimensioni | Dimensioni esterne telaio maestro L x A in mm | Dimensioni rivestimento interno* k x l in mm | Dimens. di luce del vetro e x f in mm | Superficie di luce (m ²) |
|------------|---|--|---------------------------------------|--------------------------------------|
| FK34 | 660 x 920 | 605 x 879 | 481 x 729 | 0,35 |
| MK34 | 780 x 920 | 725 x 879 | 601 x 729 | 0,44 |
| PK34 | 942 x 920 | 887 x 879 | 763 x 729 | 0,56 |
| SK34 | 1140 x 920 | 1085 x 879 | 961 x 729 | 0,70 |
| UK34 | 1340 x 920 | 1285 x 879 | 1161 x 729 | 0,85 |

* Dimensioni scanalatura (per il rivestimento interno) k+l: Tolleranza +/- 1,5 mm

