

# Finestra con apertura a bilico in legno



ThermoTechnology™

Pick&Click!®

- Inclinazione del tetto di 15°-90°
- Mediante maniglia nel telaio della parte superiore dell'anta
- Per il montaggio in alto:
  - 1) Vedi GGL elettrica o solare
  - 2) Mediante asta di comando telescopica ZXT 200 (v. listino prezzi VELUX)
- Valvola di ventilazione con filtro dell'aria integrato
- Possibilità di oscillazione di 180° – facile pulizia
- Traversa per il fissaggio delle ante nella posizione di pulizia
- Porta accessori preassemblati per un facile montaggio degli accessori tramite Sistema Pick&Click!®
- Combinabile con tende VELUX

CAMPO D'IMPIEGO

COMANDO

CARATTERISTICHE

DATI TECNICI

Versioni di vetrate	Lo standard per la Svizzera	Standard Thermo 2	Per requisiti minimi	Per esigenze speciali	
	Thermo 2 Plus --86  Vetro triplo vetrata isolante	Thermo 2 --66  Vetro triplo vetrata isolante	Thermo 1 --70  Vetro doppio vetrata isolante	Supersound --62  Vetro triplo vetrata isolante	Superenergy --67  Vetro triplo vetrata isolante
Vetro di sicurezza a vetro singolo (ESG) esterno	✓	✓	✓	✓	✓
Vetro di sicurezza stratificato (VSG) interno	✓	✓	✓	✓	✓
Coefficiente di trasmissione termica finestra $U_w$ (Norma EN ISO 12567-2)	1,0	1,0	1,3	0,92-1,0	0,75 (montaggio standard) 0,83 (montaggio in profondità)
Coefficiente di trasmissione termica vetrata isolante $U_g$ (Norma EN 673)	0,6	0,6	1,0	0,5	0,40
Fattore solare totale valore g (Norma EN 410)	0,44	0,44	0,46	0,47	0,44
Fattore di trasmissione luminosa $\tau_v$ (Norma EN 410)	0,62	0,62	0,68	0,68	0,62
Isolamento acustico (C; Ctr) $R_w$ (Norma EN 717-1) in dB	37 (-2;-4)	37 (-2;-4)	35 (-1;-3)	42 (-2;-5)	38 (-1;-5)
Categoria di ermeticità (EN 12207)	4	4	4	4	4
Caratteristiche particolari in caso di temporale e forti precipitazioni	✓	••	••	••	••
Caratteristiche particolari in caso di neve e ghiaccio sul tetto	✓	••	•	••	••

Dimensione	CK02	CK04	CK06	FK06	FK08	MK04	MK06	MK08	PK10	SK06	UK04	UK08
<b>L x A in cm</b>	<b>55 x 78</b>	<b>55 x 98</b>	<b>55 x 118</b>	<b>66 x 118</b>	<b>66 x 140</b>	<b>78 x 98</b>	<b>78 x 118</b>	<b>78 x 140</b>	<b>94 x 160</b>	<b>114 x 118</b>	<b>134 x 98</b>	<b>134 x 140</b>
Vetrata Thermo 2 Plus --86	✓	✓	✓	✓	✓	✓	✓	✓	✓	✓	✓	✓
Vetrata Thermo 2 --66	✓	✓	✓	✓	✓	✓	✓	✓	✓	✓	✓	✓
Vetrata Thermo 1 --70	✓	✓	✓	✓	✓	✓	✓	✓	✓	✓	✓	✓
Vetrata Supersound --62	✓	✓	✓	✓	✓	✓	✓	✓	✓	✓	•	•
Vetrata Superenergy --67	✓	✓	✓	✓	✓	✓	✓	✓	✓	✓	✓	✓

VERSIONI

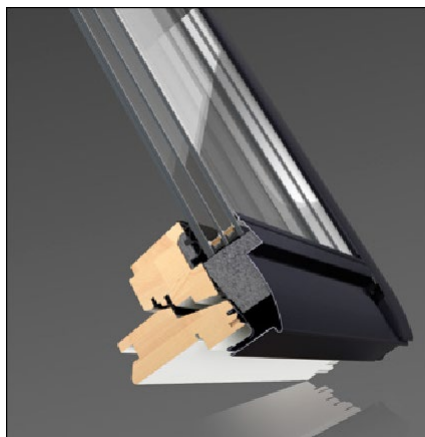
Altre versioni e configurazioni disponibili su richiesta.

Per l'installazione senza raccordi prefabbricati VELUX, insieme alla finestra deve essere ordinato il set «ZWC».

Questo set contiene la lamiera di copertura del telaio laterale e inferiore.

AVVERTENZA

# Finestra con apertura a bilico in legno

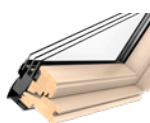


### Versione standard:

GGL in legno di pino laccata bianca

- Codice colore: NCS S 0500-N/all'incirca RAL 9003
- Laccatura in acrilico a base d'acqua e resistente ai raggi UV
- Laccatura di pezzi singoli
- Esempio di ordinazione: GGL MK04 **2186**

### Versione opzionale:



GGL in legno di pino laccata trasparente

- Vernice trasparente a base d'acqua
- Esempio di ordinazione: GGL MK04 **3186**
- Soluzione isolante ThermoTechnology™ integrata da EPS HT400
- Alluminio grigio umbro, termolaccato, NCS S 7500-N/-RAL 7043
- Rame non trattato
- Zinco titanio non trattato
- Raccordo prefabbricato esterno/rivestimenti interni
- Protezione dal calore e dal sole

MATERIALE  
TELAIO/ANTA

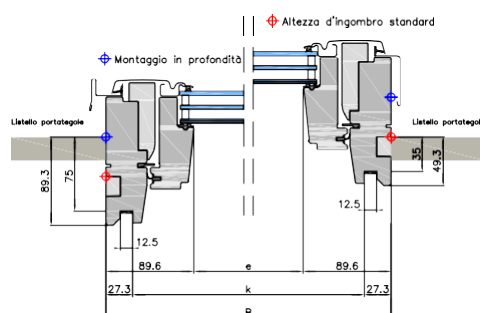
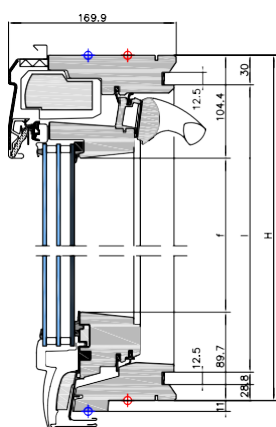
COPERTURA  
ESTERNA

ACCESSORI

TABELLA DELLE  
MISURE

Dimensioni	Telaio maestro Dimensioni esterne		Dimensioni luce vetro		Dimensioni rivestimento interno		Area di luce [m <sup>2</sup> ]
	L [mm]	A [mm]	e [mm]	f [mm]	k [mm]	l [mm]	
CK02	550	778	371	584	495	719	0,22
CK04	550	978	371	784	495	919	0,29
CK06	550	1178	371	984	495	1119	0,37
FK06	660	1178	481	984	605	1119	0,47
FK08	660	1398	481	1204	605	1339	0,58
MK04	780	978	601	784	725	919	0,47
MK06	780	1178	601	984	725	1119	0,59
MK08	780	1398	601	1204	725	1339	0,72
PK19	942	2520	763	1406/729	887	2461	1,63
PK10	942	1600	763	1406	887	1541	1,07
SK06	1140	1178	961	984	1085	1119	0,95
SK19	1140	2520	961	1406/729	1085	2461	2,05
UK04	1340	978	1161	784	1285	919	0,91
UK08	1340	1398	1161	1204	1285	1339	1,4

\* Dimensioni scanalatura (per il rivestimento interno) k+l: Tolleranza +/- 1,5 mm



# Finestra con apertura a bilico con superficie in poliuretano



ThermoTechnology™

Pick&Click!®

- Inclinazione del tetto di 15°-90°
- Mediante maniglia nel telaio della parte superiore dell'anta
- Per il montaggio in alto:
  - 1) Vedi GGU elettrica o solare
  - 2) Mediante asta di comando telescopica ZXT 200 (v. listino prezzi VELUX)
- Valvola di ventilazione con filtro dell'aria integrato
- Possibilità di oscillazione di 180° – facile pulizia
- Traversa per il fissaggio delle ante nella posizione di pulizia
- Superficie facile da pulire, resistente all'umidità
- Porta accessori preassemblati per un facile montaggio degli accessori tramite Sistema Pick&Click!®
- Combinabile con tende VELUX

CAMPO D'IMPIEGO

COMANDO

CARATTERISTICHE

DATI TECNICI

Versioni di vetrate	Lo standard per la Svizzera	Standard Thermo 2	Per requisiti minimi	Per esigenze speciali	
	Thermo 2 Plus --86 Vetro triplo vetrata isolante	Thermo 2 --66 Vetro triplo vetrata isolante	Thermo 1 --70 Vetro doppio vetrata isolante	Supersound --62 Vetro triplo vetrata isolante	Superenergy --67 Vetro triplo vetrata isolante
Vetro di sicurezza a vetro singolo (ESG) esterno	✓	✓	✓	✓	✓
Vetro di sicurezza stratificato (VSG) interno	✓	✓	✓	✓	✓
Coefficiente di trasmissione termica finestra $U_w$ (Norma EN ISO 12567-2)	1,0	1,0	1,3	0,92-1,0	0,74 (montaggio standard) 0,82 (montaggio in profondità)
Coefficiente di trasmissione termica vetrata isolante $U_g$ (Norma EN 673)	0,6	0,6	1,0	0,5	0,40
Fattore solare totale valore g (Norma EN 410)	0,44	0,44	0,46	0,47	0,44
Fattore di trasmissione luminosa $\tau_v$ (Norma EN 410)	0,62	0,62	0,68	0,68	0,62
Isolamento acustico (C; Ctr) $R_w$ (Norma EN 717-1) in dB	37 (-2;-4)	37 (-2;-4)	35 (-1;-3)	42 (-2;-5)	38 (-1;-5)
Categoria di ermeticità (EN 12207)	4	4	4	4	4
Caratteristiche particolari in caso di temporale e forti precipitazioni	✓	••	••	••	••
Caratteristiche particolari in caso di neve e ghiaccio sul tetto	✓	••	•	••	••

Dimensione	CK02	CK04	CK06	FK06	FK08	MK04	MK06	MK08	PK10	SK06	UK04	UK08
L x A in cm	55 x 78	55 x 98	55 x 118	66 x 118	66 x 140	78 x 98	78 x 118	78 x 140	94 x 160	114 x 118	134 x 98	134 x 140
Vetrata Thermo 2 Plus --86	✓	✓	✓	✓	✓	✓	✓	✓	✓	✓	✓	✓
Vetrata Thermo 2 --66	✓	✓	✓	✓	✓	✓	✓	✓	✓	✓	✓	✓
Vetrata Thermo 1 --70	✓	✓	✓	✓	✓	✓	✓	✓	✓	✓	✓	✓
Vetrata Supersound --62	✓	✓	✓	✓	✓	✓	✓	✓	✓	✓	•	•
Vetrata Superenergy --67	✓	✓	✓	✓	✓	✓	✓	✓	✓	✓	✓	✓

VERSIONI

AVVERTENZA

Altre versioni e configurazioni disponibili su richiesta.

Per l'installazione senza raccordi prefabbricati VELUX, insieme alla finestra deve essere ordinato il set «ZWC».

Questo set contiene la lamiera di copertura del telaio laterale e inferiore.

### Finestra con apertura a bilico con superficie in poliuretano



- Anima in legno trattata termicamente con rivestimento in poliuretano senza saldatura, bianco NCS S 0500-N / RAL 9003. Priva di PVC e FCKW!
- Esempio di ordinazione: GGU MK04 0186
- Alluminio grigio umbro, termolaccato, NCS S 7500-N / -RAL 7043
- Rame non trattato
- Zinco titanio non trattato
- Raccordo prefabbricato esterno/rivestimenti interni
- Protezione dal calore e dal sole

MATERIALE  
TELAIO/ANTA

COPERTURA  
ESTERNA

ACCESSORI

TABELLA DELLE  
MISURE

Dimensioni	Telaio maestro Dimensioni esterne		Dimensioni luce vetro		Dimensioni rivestimento interno		Area di luce [m <sup>2</sup> ]
	L [mm]	A [mm]	e [mm]	f [mm]	k [mm]	l [mm]	
CK02	550	778	371	584	495	719	0,22
CK04	550	978	371	784	495	919	0,29
CK06	550	1178	371	984	495	1119	0,37
FK06	660	1178	481	984	605	1119	0,47
FK08	660	1398	481	1204	605	1339	0,58
MK04	780	978	601	784	725	919	0,47
MK06	780	1178	601	984	725	1119	0,59
MK08	780	1398	601	1204	725	1339	0,72
PK19	942	2520	763	1406/729	887	2461	1,63
PK10	942	1600	763	1406	887	1541	1,07
SK06	1140	1178	961	984	1085	1119	0,95
SK19	1140	2520	961	1406/729	1085	2461	2,05
UK04	1340	978	1161	784	1285	919	0,91
UK08	1340	1398	1161	1204	1285	1339	1,4

\* Dimensioni scanalatura (per il rivestimento interno) k+l: Tolleranza +/- 1,5 mm

