



## **VELUX Dachfenster im Swisspearl Sunskin roof**

Einbauhinweis VELUX Standard Eindeckrahmen EDN, blaue Linie, vertiefte Einbauhöhe mit Anschluss an die Swisspearl Sunskin roof Fugenprofile

Modulgrösse L, Sprungmass 83 cm x 130 cm

### Einleitung

Diese Montageanleitung zeigt die Details zum Einbau eines VELUX Dachfenster GGL/GGU und GPL/GPU mit dem Anschluss an die Fugenprofile von Swisspearl Sunskin roof.

Als Grundmontageanleitung für die Photovoltaik Montage gelten die Vorgaben von Swisspearl Schweiz AG zu beachten.

<https://www.swisspearl.ch/de/products/solar/sunskinR>

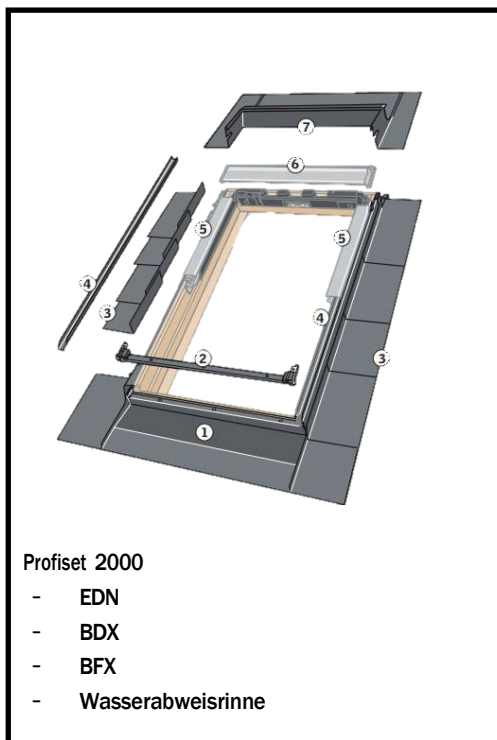
Für die Grundmontage des Fensters und dessen Komponenten verwenden Sie bitte die den Produkten beigelegten Anleitungen von VELUX.

### Planung

Das Eindeckrahmenmodell XCH PV EDN SK06 ET (Fenstergrösse über zwei Panelfelder) ist für die vollfeldrige Integration in das Swisspearl Sunskin roof vorgesehen. Das VELUX Dachfenster ist seitlich mittig in zwei Panelen der Panelgrösse «L» einzuplanen und zu montieren. Der Abstand in der Höhe finden Sie in dieser Anleitung.

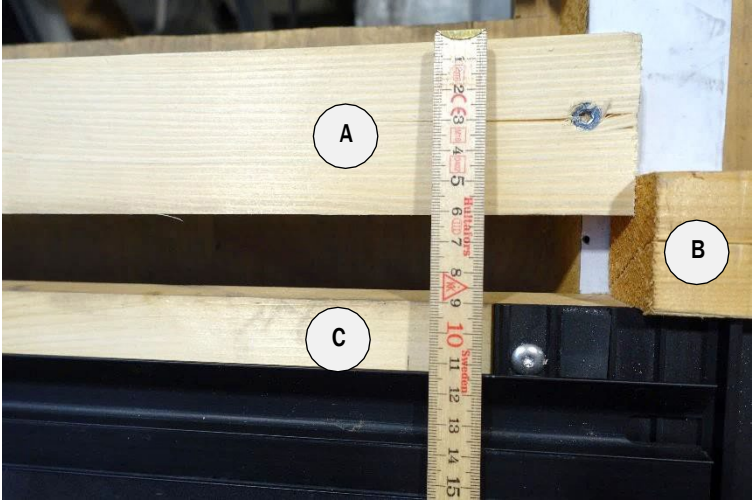
### Lieferumfang XCH PV EDN SK06 ET

Der Lieferumfang des XCH PV EDN SK06 ET beinhaltet ein Profiset in Aluminium grau mit abgeändertem Eindeckrahmen Kopfteil, plus spezielle Seitenteile, welche beidseitig an das Fugenprofil von Swisspearl Sunskin roof anschliessen.



+

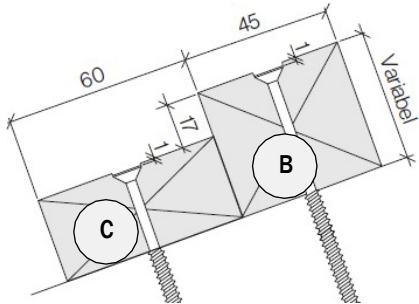




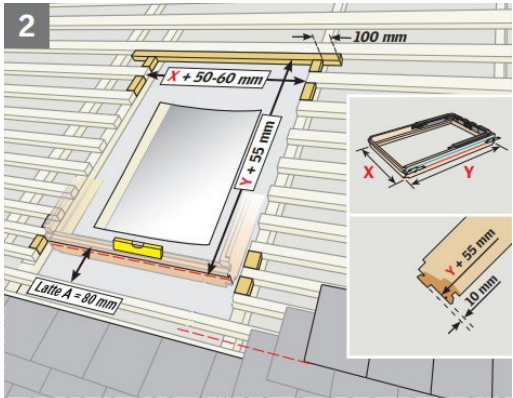
**Setzen der Dachlatten**

Die Dachlatten (B+C) gemäss Einbauanleitung der Swisspearl Schweiz AG setzen. An der Fenster Unterseite ist eine Montagelatte (A) zu verwenden. Diese ist mit einem Abstand von 90mm Oberkant (A) zu Oberkant Lattung (C) zu montieren.

Latte A = gleiche Abmasse wie Latte C ( im Bild 28mm x 60mm)



Bildauschnitt: Einbauanleitung Swisspearl Sunskin roof

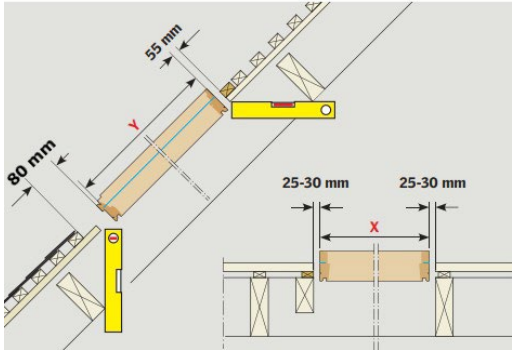


**Einbau des Dachfensters gemäss Anleitung VELUX**

Setzen der rundum laufenden Hilfslattung sowie Einbau des Fensters gemäss Einbauanleitung von VELUX.

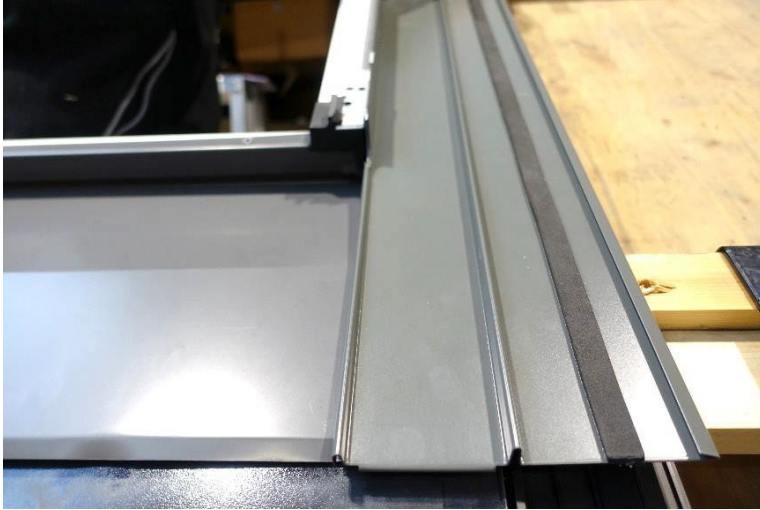
Seitlich empfehlen wir einen Rahmenabstand von 30mm damit der Wärmedämmrahmen BDX korrekt montiert werden kann.

Abstand Fensterrahmen zur oben angegebenen Montagelatte A beträgt 80mm.



Bildauschnitt: Einbauanleitung EDN, mit Anpassung





#### Untere Seitenbleche einfahren

Zuerst das Fussteil des EDN montieren.

Seitenbleche vorsichtig von unten nach oben einfahren.

Die Laschen an der Unterkante der Seitenteile umbiegen und somit an das Eindeckrahmen Unterteil andrücken.

Unteres Rahmenabdeckblech am Dachfenster montieren.



#### Fixierung der Seitenbleche

Alle Seitenbleche sind mit rostfreien Schrauben zu fixieren. Eine Bohrung im oberen Bereich des Bleches zeigt den vorgesehenen Ort.

#### **Achtung:**

Wegen der Überlappung kann die Montage der beiden oberen Sunskin roof - Fugenprofile erst nach diesem Arbeitsschritt erfolgen.



#### Montage des Eindeckrahmen-Oberteil

Das Eindeckrahmen Oberteils ist wie gewohnt zu montieren.

Die Lücke zur Lattung wird mit einer Swisspearl Aura Platte, Breite 200mm gefüllt. Diese muss bauseits zurecht geschnitten werden.

Um den Höhenausgleich zu machen wird oben an der Aura Ergänzungsplatte ein Aufsteckprofil PP L=1150mm angebracht.

Zur Montage liegen Schrauben mit Gummirondellen dem Profiset bei.



#### Setzen der oberen Sunskin roof – Fugenprofile

Die Fugenprofile oberhalb des Fensters können nun gesetzt werden.

Danach können die Sunskin roof – Modulhalter auf der nächst höheren Ebene gesetzt werden.

Wenn auf dem Fenster noch ein Hitzeschutz montiert wird, empfiehlt VELUX die Sunskin roof Schneehalter zu verwenden.

Diese sollen über dem Fenster bis zur First hoch montiert werden. (siehe Foto)



#### Eindecken

Das Dach gemäss Vorgaben von Swisspearl eindecken und anschliessen.

Weitere Informationen erhalten Sie unter [www.velux.ch/pv](http://www.velux.ch/pv) oder bei Ihrem technischen Berater im Aussendienst.

Velux Schweiz AG  
Bahnhofstrasse 40  
4663 Aarburg

Geschäftskunden 062 289 44 44

[info@velux.ch](mailto:info@velux.ch)

[www.velux.ch](http://www.velux.ch)