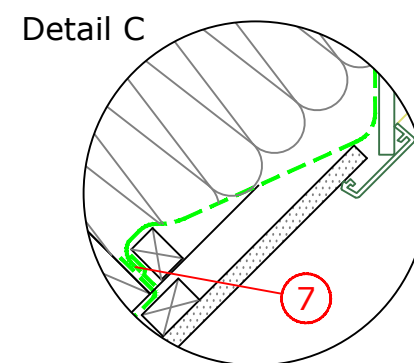


Schnitt A - A



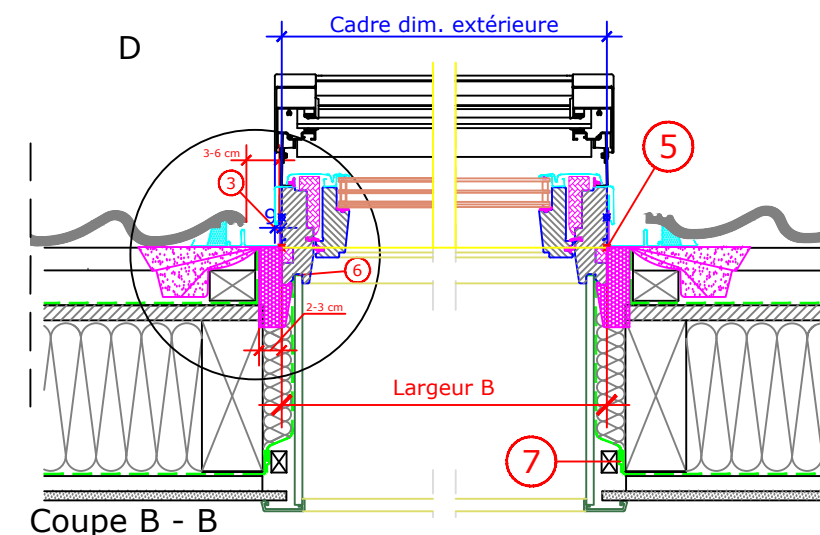
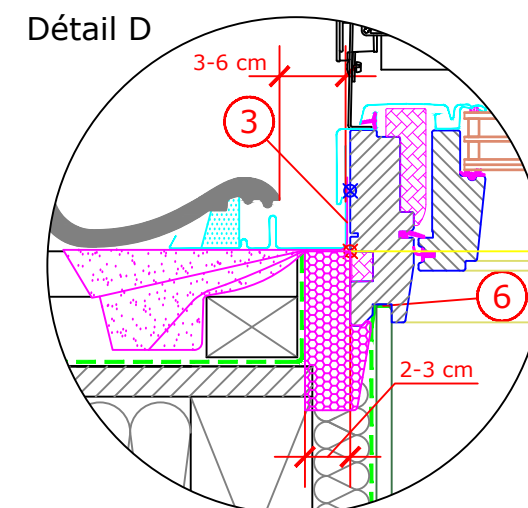
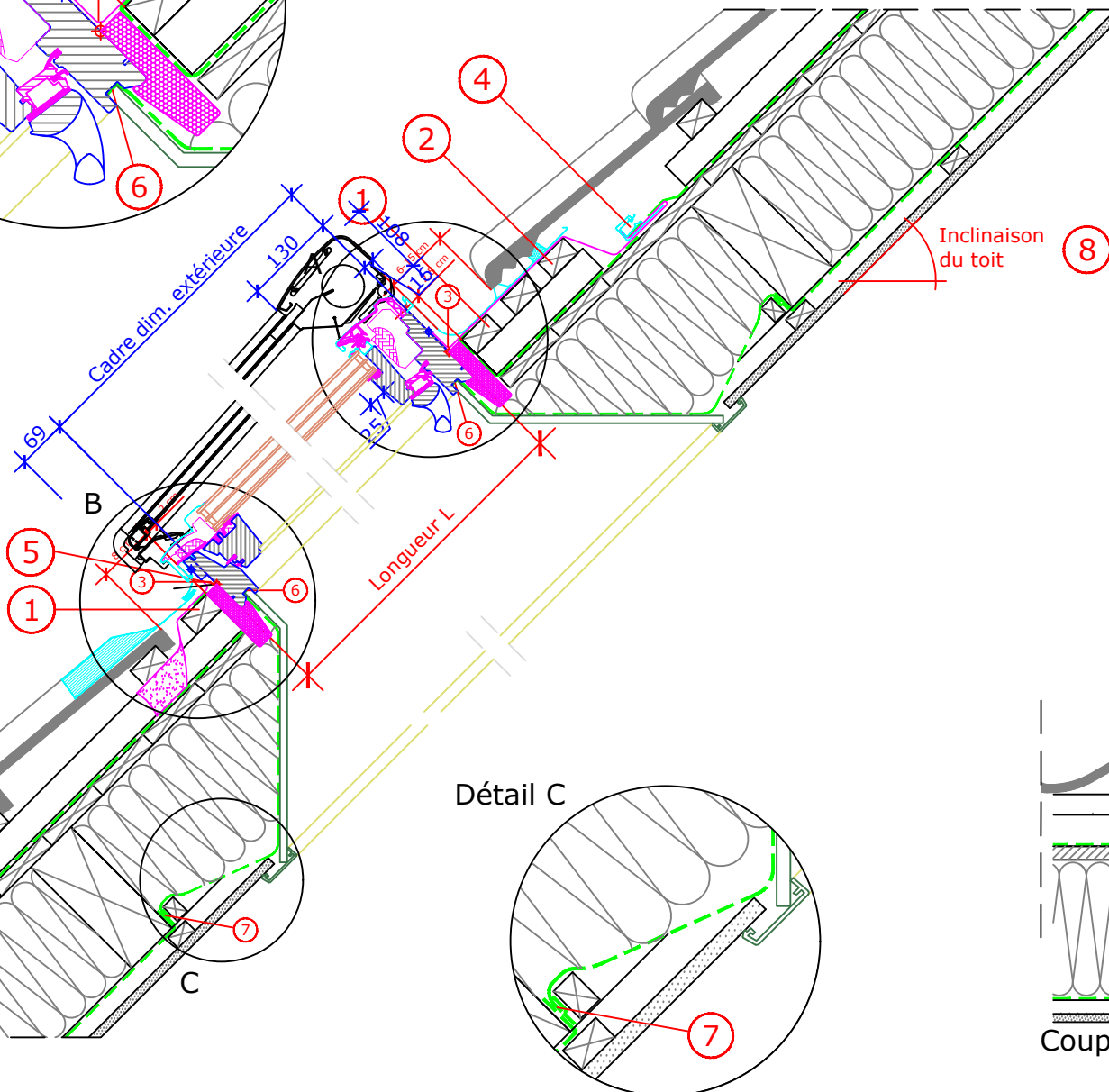
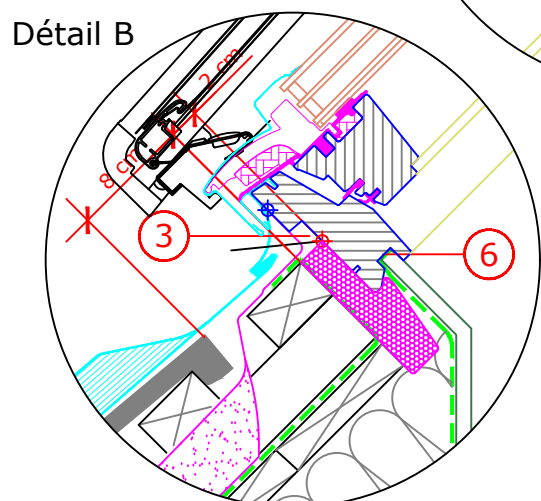
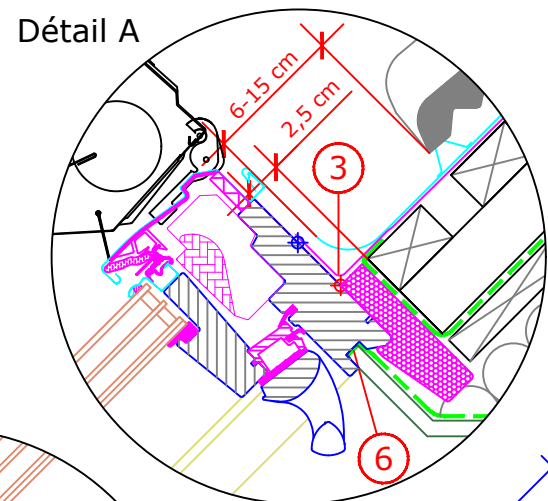
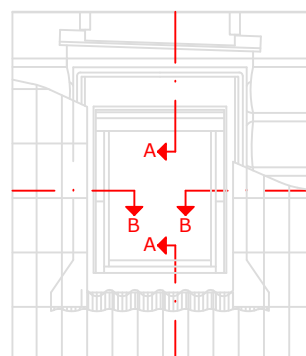
Fenstergrößen  
Blendrahmen-Aussenmasse  
in cm

GGL_86	B x L
CK02	55 x 78
CK04	55 x 98
CK06	55 x 118
FK04	66 x 98
FK06	66 x 118
FK08	66 x 140
MK04	78 x 98
MK06	78 x 118
MK08	78 x 140
MK10	78 x 160
PK06	94 x 118
PK08	94 x 140
PK10	94 x 160
SK06	114 x 118
SK08	114 x 140
SK10	114 x 160
UK04	134 x 98
UK08	134 x 140
UK10	134 x 160

1. Montagelatte als Auflage für das Fenster und zur Unterstützung des Eindeckrahmens.
2. Hilfslatte zur Unterstützung des Eindeckrahmen-Obertails.
3. Nach Montage des Wärmedämmrahmens BDx und des Fensters, beiliegende Unterdachschürze BFX anbringen.
4. Unterdachschürze und Wasserableitrinne unter die eingeschnittene Unterdachfolie schieben.
5. Standard Einbauhöhe. Rote Linie liegt auf der Oberkante der Ziegellattung.
6. Dampfbremse BBx umlaufend in der Fensternut nach VELUX Einbauanleitung befestigen.
7. Bauseitige Dampfbremse und VELUX Dampfbremse BBx umlaufend fachgerecht verbinden, z.B. mit Klebeband und Anpressleiste.
8. Zugelassener Dachneigungsbereich für die dargestellte Einbausituation: 15 ° bis 90 °.

Dies sind unverbindliche Einbauvorschläge, VELUX erbringt in diesem Zusammenhang keine Planungsleistungen und übernimmt hierfür keine Gewährleistung.

Fensterart	VELUX GGL Thermo 2 Plus mit MSL-SA
Anschlussprodukte	BDx Wärmedämmrahmen-Set mit Unterdachschürze und BBx Dampfbremse
Eindeckrahmen	EDW Eindeckrahmen für profilierte Bedachungsmaterialien bis 120mm Höhe
Innenverkleidung	VELUX Innenfutter LSB "Grundelement 30 cm"
Dachkonstruktion	45° Sparren- oder Pfettendach, voll wärmegeämmt mit Unterdach und Schalungsbahn innen mit Dampfsperre, Schalung und Innenverkleidung
Dacheindeckung	Ziegel
Format DIN A3	M 1:10/1:5   28.02.2023   Blatt 1 von 1   Detail CH-230



Dimensions de fenêtres  
Dimension extérieure du cadre applique en cm

GGL_70	B x L
CK02	55 x 78
CK04	55 x 98
CK06	55 x 118
FK04	66 x 98
FK06	66 x 118
FK08	66 x 140
MK04	78 x 98
MK06	78 x 118
MK08	78 x 140
MK10	78 x 160
PK06	94 x 118
PK08	94 x 140
PK10	94 x 160
SK06	114 x 118
SK08	114 x 140
SK10	114 x 160
UK04	134 x 98
UK08	134 x 140
UK10	134 x 160

1. Plaque de montage servant de support pour la fenêtre et pour le raccordement.
2. Latte auxiliaire pour soutenir le haut du raccordement.
3. Après avoir installé le cadre d'isolation thermique BDX et la fenêtre, fixer le raccord de sous-toiture BFX joint.
4. Pousser le raccord de sous-toiture et la tôle de renvoi d'eau sous le film de sous-toiture coupé.
5. Hauteur d'installation standard. La ligne rouge se trouve sur le bord supérieur du lattage de la tuile.
6. Fixer le frein-vapeur BBX tout autour de la rainure de la fenêtre conformément aux instructions d'installation du VELUX.
7. Joindre professionnellement le frein -vapeur sur site et le pare-vapeur VELUX BBX sur tout le pourtour, par exemple avec du ruban adhésif et une bande de pression.
8. Plaque d'inclinaison du toit approuvée pour la situation d'installation indiquée : 15° à 90°.

Il s'agit de suggestions d'installation non contraignantes ; VELUX ne fournit aucun service de planification dans ce contexte et n'assume aucune garantie à leur égard.

Type de fenêtre	VELUX GGL Thermo 2 Plus avec MSL-SA			
Produits de raccordement	Jeu de cadres isolants BDX avec jupe de sous-toiture et frein vapeur BBX			
Raccordements	Raccordement EDW «tuiles» pour des matériaux de couverture profilés de 12 cm de haut max.			
Embrasure intérieure	VELUX Embrasure intérieure LSB			
Construction du toit	Toit à chevrons ou à pannes de 45°, isolation intégrale, avec le jupe de sous-toiture à l'intérieur avec frein vapeur, coffrage et embrasure intérieure			
Couverture	Tuile			
Format DIN A3	M 1:10/1:5	28.02.2023	Feuille 1 de 1	Détail CH-230