

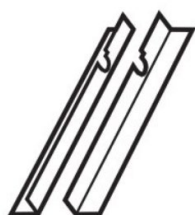
Raccordements pour éléments supplémentaires GIL/GIU, pour des matériaux de couverture profilés Hauteur de montage standard (ligne rouge)



- Pour éléments supplémentaires (GIL/GIU)
- 15°–90° pente de toit
- Pour des matériaux de couverture profilés jusqu'à une hauteur totale de couverture de 120 mm
- En option aussi pour couvertures à tuiles plates
- Raccordement garantissant l'étanchéité entre la fenêtre et les matériaux de couverture extérieure
- Écoulement guidé de l'eau de pluie et du toit
- Tôles de fenêtre (tôles de raccordement latérales)
- Tôles de raccordement (latérales précises)
- Profilé de mousse collé pour l'étanchéité à la neige soufflée
- Capuchon à gauche et à droite

Exemple: **ETW WK34 a.00**

- **a.** = raccordement pour des montages individuels (sans BDX et BFX)
- Non disponible en Profiset (commander séparément le cadre isolant)

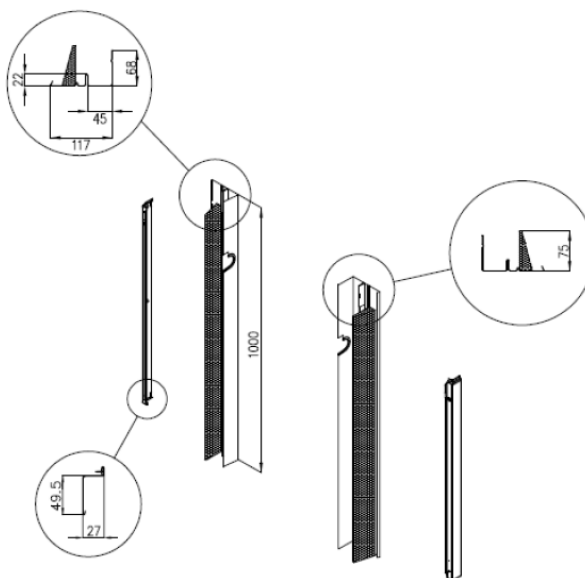


Exemple: **ETW WK34 0.z00**

- **.a.** = Aluminium thermolaqué gris terre d'ombre, NCS S 7500-N/-RAL 7043, Classic 7043
- **.z.** = Cuivre non traité
- **.3.** = Zinc titane non traité

- Pour l'installation de combinaison côte à côte, des prolongations de caniveaux de ressource sont demandées.

Commode: **ETW WK34 0100L** (E = 100 mm; F = 120 mm; G = 140 mm; H = 160 mm)



DOMAINE
D'APPLICATION

FONCTION

CARACTÉRIS-
TIQUES

EXÉCUTIONS

MATÉRIEL

INFORMATIONS
IMPORTANTES

Raccordements pour éléments supplémentaires GIL/GIU, pour des matériaux de couverture plats Hauteur de montage standard (ligne rouge)



- Pour éléments supplémentaires (GIL/GIU)
- 15°-90° pente de toit
- Pour matériel de couverture plat jusqu'à 16 mm de hauteur totale (2x8 mm)
- Raccordement garantissant l'étanchéité entre la fenêtre et les matériaux de couverture extérieure
- Écoulement guidé de l'eau de pluie et du toit
- Tôles de fenêtre (tôles de raccordement latérales)
- Parties de côtés se composant de plusieurs tôles de côtés
- Capuchon à gauche et à droite

Exemple: ETL WK34 **0100**

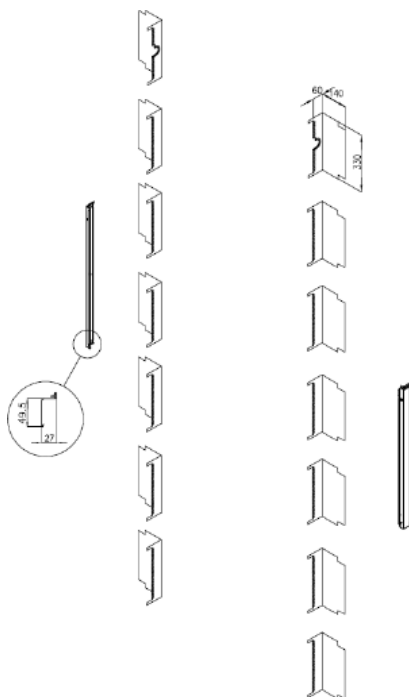
- **0..** = raccordement pour des montages individuels (sans BDX et BFX)
- Non disponible en Profiset (commander séparément le cadre isolant)

Exemple: ETL WK34 **0100**

- **0.** = Aluminium thermolaqué gris terre d'ombre, NCS S 7500-N/-RAL 7043, Classic 7043
- **.1.** = Cuivre non traité
- **.3.** = Zinc titane non traité

- Pour l'installation de combinaison côte à côte, des prolongations de caniveaux de ressource sont demandées.

Commode: ETL WK34 0100**E**(E = 100 mm; F = 120 mm; G = 140 mm; H = 160 mm)



DOMAINE
D'APPLICATION

FONCTION

CARACTÉRIS-
TIQUES

EXÉCUTIONS

MATÉRIEL

INFORMATIONS
IMPORTANTES