

## Raccordements pour des matériaux de couverture profilés

Hauteur de montage standard (ligne rouge)



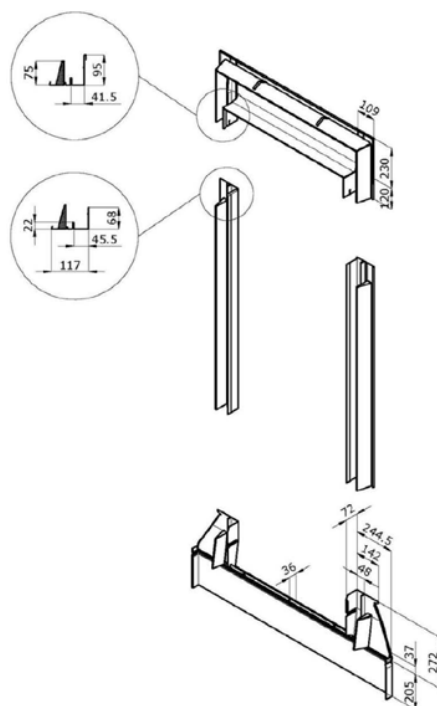
- Pour fenêtre individuelle
- 15°–90° pente de toit
- Pour matériel de couverture profilé jusqu'à 120 mm de hauteur de profil.
- En option également pour couvertures à tuiles plates
- Raccordement garantissant l'étanchéité entre la fenêtre et les matériaux de couverture extérieure
- Écoulement guidé de l'eau de pluie et du toit
- Tôles de fenêtre (tôles de raccordement latérales et inférieure)
- Tôles de raccordement (parties supérieure, inférieure et latérales précises)
- Profilé de mousse collé pour l'étanchéité à la neige soufflée
- Partie inférieure avec tablier plissé pour un ajustage optimal au matériau de couverture
- Inclus raccord de sous-toiture BFX avec tôle de renvoi d'eau

Exemple: EDW PK10 2100

- **1..** = raccordement pour montage individuel (incl. BFX)
- **2..** = raccordement Profiset pour montage individuel (BDX et BFX inclus)

Exemple: EDW PK10 2100

- **.0..** = Aluminium thermolaqué gris terre d'ombre, NCS S 7500-N/  
~RAL 7043, Classic 7043
- **.1..** = Cuivre non traité
- **.3..** = Zinc titane non traité



DOMAINE  
D'APPLICATION

FONCTION

CARACTÉRIS-  
TIQUES

EXÉCUTIONS

MATÉRIEL

## Raccordements pour des matériaux de couverture plats

Hauteur de montage standard (ligne rouge)



- Pour fenêtre individuelle
- 15°–90° pente de toit
- Pour matériel de couverture plat jusqu'à 16 mm de hauteur totale (2 × 8 mm)

- Raccordement garantissant l'étanchéité entre la fenêtre et les matériaux de couverture extérieure
- Écoulement guidé de l'eau de pluie et du toit

- Tôles de fenêtre (tôles de raccordement latérales et inférieure)
- Tôles de raccordement (parties supérieure, inférieure et latérales précises)
- Parties latérales formées de plusieurs tôles emboîtées
- Inclus raccord de sous-toiture BFX avec tôle de renvoi d'eau

Exemple: **EDL CK02 2000**

- **1...** = raccordement pour montage individuel (incl. BFX)
- **2...** = raccordement Profiset pour montage individuel (BDX et BFX inclus)

Exemple: **EDL CK02 2100**

- **.0..** = Aluminium thermolaqué gris terre d'ombre, NCS S 7500-N/  
~RAL 7043, Classic 7043
- **.1..** = Cuivre non traité
- **.3..** = Zinc titane non traité

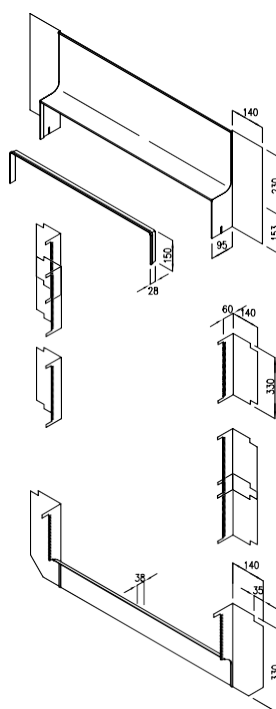
DOMAINE  
D'APPLICATION

FONCTION

CARACTÉRIS-  
TIQUES

EXÉCUTIONS

MATÉRIEL



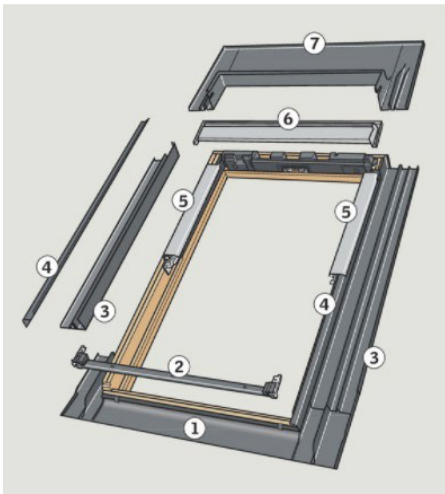
## Raccordements pour des matériaux de couverture plats

Hauteur de montage standard (ligne rouge)



- Pour fenêtre individuelle
- 15°–90° pente de toit
- Pour matériel de couverture plat jusqu'à 16 mm de hauteur totale (2 × 8 mm)
- Idéal pour le raccordement aux systèmes PV (Photovoltaïque)

- Raccordement garantissant l'étanchéité entre la fenêtre et les matériaux de couverture extérieure
- Écoulement guidé de l'eau de pluie et du toit



- Tôles de fenêtre (tôles de raccordement latérales et inférieure)
- Tôles de raccordement (parties supérieure, inférieure et latérales précises)
- Parties latérales formées de plusieurs tôles emboîtées
- Inclus raccord de sous-toiture BFX avec tôle de renvoi d'eau

Exemple: EDS MK04 2000

- **1..** = raccordement pour montage individuel (incl. BFX)
- **2..** = raccordement Profiset pour montage individuel (BDX et BFX inclus)

Exemple: EDS MK04 2100

- **.0..** = Aluminium thermolaqué gris terre d'ombre, NCS S 7500-N / ~RAL 7043, Classic 7043
- **.1..** = Cuivre non traité
- **.3..** = Zinc titane non traité

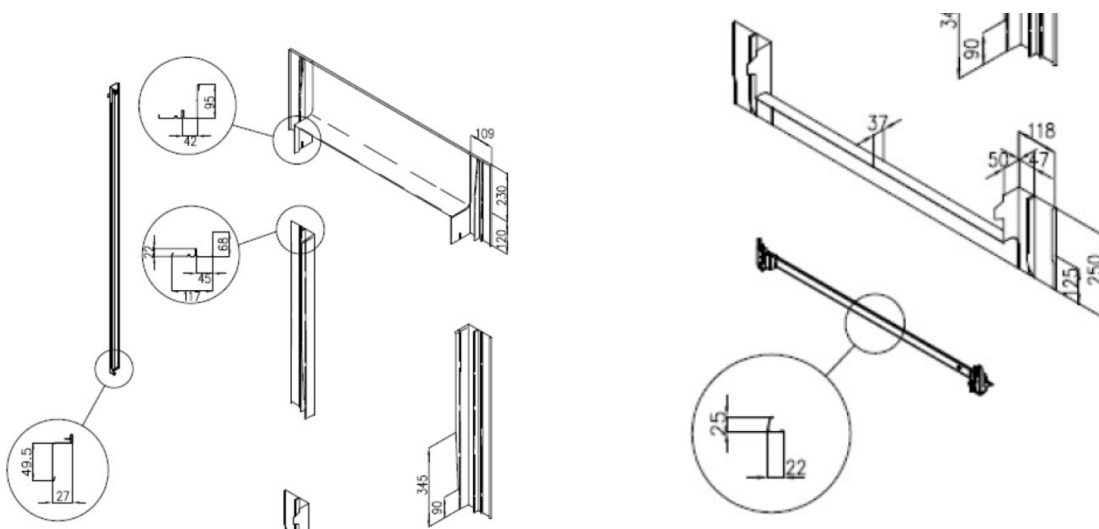
DOMAINE  
D'APPLICATION

FONCTION

CARACTÉRIS-  
TIQUES

EXÉCUTIONS

MATÉRIEL



## Raccordements pour petites tuiles plates

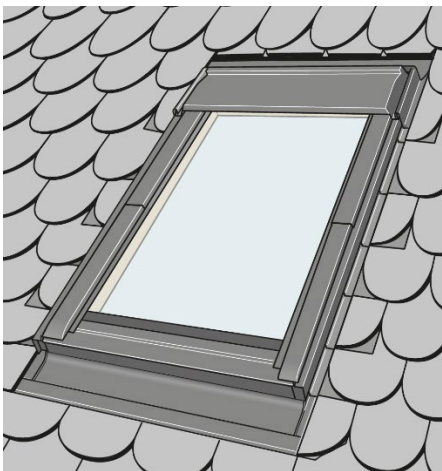
Hauteur de montage standard (ligne rouge)



- Pour fenêtre individuelle
- 25°–90° pente de toit
- Pour couverture double avec petites tuiles plates jusqu'à 2x 19 mm

- Raccordement garantissant l'étanchéité entre la fenêtre et les matériaux de couverture extérieure
- Écoulement guidé de l'eau de pluie et du toit

- Tôles de fenêtre (tôles de raccordement latérales et inférieure)
- Tôles de raccordement (parties supérieure, inférieure et latérales précises)
- Parties latérales formées de plusieurs tôles emboîtées
- Inclus raccord de sous-toiture BFX avec tôle de renvoi d'eau



Exemple: **EDB CK02 2000**

- **1...** = raccordement pour montage individuel (incl. BFX)
- **2...** = raccordement Profiset pour montage individuel (BDX et BFX inclus)

Beispiel: **EDB CK02 2100**

- **.0..** = Aluminium thermolaqué gris terre d'ombre, NCS S 7500-N/ ~RAL 7043, Classic 7043
- **.1..** = Cuivre non traité
- **.3..** = Zinc titane non traité

DOMAINE  
D'APPLICATION

FONCTION

CARACTÉRIS-  
TIQUES

EXÉCUTIONS

MATÉRIEL

