

Eindeckrahmen für profilierte Bedachungsmaterialien für Zusatzelemente GIL und GIU Vertiefter Einbau (blaue Linie)



- Für Zusatzelement unten (GIL / GIU)
- 20°–90° Dachneigung
- Für profilierte Bedachungsmaterialien bis 90 mm Gesamteindeckhöhe
- Wettersichere Verbindung vom Fenster zum äusseren Bedachungsmaterial
- Geführte Ableitung von Regen- und Dachwasser
- Fensterbleche (Rahmenabdeckbleche seitlich für das Zusatzelement)
- Eindeckrahmenbleche (passgenaue Seitenteile)
- Aufgeklebte Schaumstoffprofile zur Flugschneeabdichtung
- Endkappen links und rechts

Beispiel: **ETJ WK34 0100**

- **0100** = Eindeckrahmen für Einzeleinbau (ohne BDX und BFX)
- Nicht als Profiset erhältlich (Dämmzarge separat bestellen)

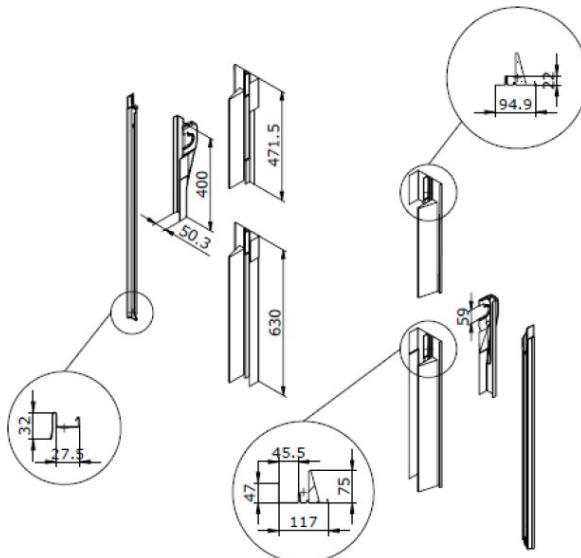
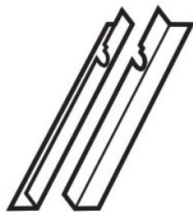
Beispiel: **ETJ WK34 0100**

- **0100** = Aluminium umbragrau einbrennlackiert NCS S 7500-N/-RAL Classic 7043
- **1000** = Kupfer unbehandelt
- **3000** = Titanzink unbehandelt

- Für Kombinationseinbau nebeneinander werden Mittelrinnenverlängerungen benötigt.

Bestellcode: **ETJ WK34 0100E** (E = 100 mm; F = 120 mm; G = 140 mm; H = 160 mm)

- Objektspezifische Gegebenheiten beachten
- Siehe auch: Abschnitt Planung «Einbau von Dachfenstern in schneereichen Gebieten»



ANWENDUNGS-
BEREICH

FUNKTION

EIGENSCHAFTEN

AUSFÜHRUNGEN

MATERIAL

WICHTIGE
ZUSATZINFO

Eindeckrahmen für flache Bedachungsmaterialien für Zusatzelemente GIL und GIU Vertiefter Einbau (blaue Linie)



- Für Zusatzelement unten (GIL / GIU)
- 20°–90° Dachneigung
- Für flache Bedachungsmaterialien bis 16 mm Gesamteindeckhöhe (2×8 mm)

- Wettersichere Verbindung vom Fenster zum äusseren Bedachungsmaterial
- Geführte Ableitung von Regen- und Dachwasser

- Fensterbleche (Rahmenabdeckbleche seitlich für das Zusatzelement)
- Seitenteile bestehend aus mehreren Steckblechen
- Endkappen links und rechts

Beispiel: **ETN WK34 0100**

- **0...** = Eindeckrahmen für Einzeleinbau (ohne BDX und BFX)
- Nicht als Profiset erhältlich (Dämmzarge separat bestellen)

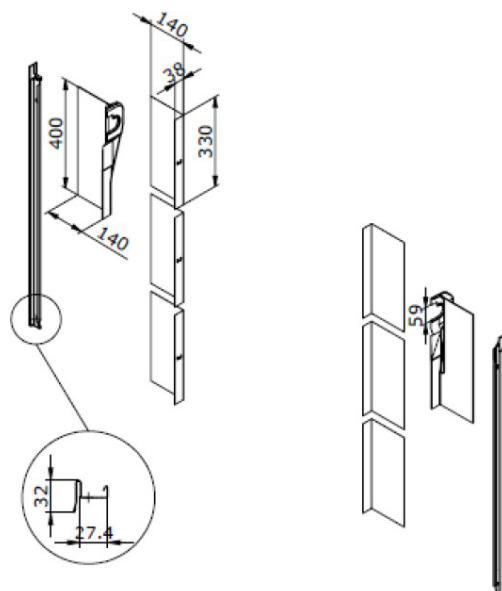
Beispiel: **ETN WK34 0100**

- **0** = Aluminium umbragrau einbrennlackiert NCS S 7500-N/
-RAL Classic 7043
- **1** = Kupfer unbehandelt
- **3** = Titanzink unbehandelt

- Für Kombinationseinbau nebeneinander werden Mittelrinnenverlängerungen benötigt.

Bestellcode: **ETN WK34 0100E** (E = 100 mm; F = 120 mm; G = 140 mm; H = 160 mm)

- Objektspezifische Gegebenheiten beachten
- Siehe auch: Abschnitt Planung «Einbau von Dachfenstern in schneereichen Gebieten»



ANWENDUNGS-
BEREICH

FUNKTION

EIGENSCHAFTEN

AUSFÜHRUNGEN

MATERIAL

WICHTIGE
ZUSATZINFO